



МОСКОВСКИЙ ЗАВОД
FDplast



КОЛОДЦЫ ПОЛИМЕРНЫЕ FD

D800

СОДЕРЖАНИЕ

Пластиковые колодцы FD. Преимущества	2
Общая техническая информация	3
Сборные колодцы FD	4
Сварные колодцы FD SVT	12
Канализационные колодцы FD	14
Водопроводные колодцы FD SVT	17
Кабельные колодцы FD SVT	18
Проектирование и монтаж колодцев FD	19
Проектирование колодцев в системах наружной канализации	20
Нормативные документы	20
Физико-механические свойства сырья	21
Прочностные характеристики	21
Требования к эксплуатации	21
Химическая стойкость	21
Стойкость к гидроабразивному износу	22
Стойкость к воздействию микроорганизмов	22
Установка колодцев в особых условиях эксплуатации	22
Методика расчета устойчивости колодцев на всплытие	24
Методика расчета колодцев из полиэтилена на прочность и устойчивость к внешним нагрузкам	28
Требования к монтажу колодцев FD	29
Транспортировка и хранение	32
Эксплуатация и ремонт колодцев	33
Входной контроль колодцев FD	35
Правила утилизации	35
Гарантийные обязательства	36
Сертификат соответствия на продукцию	36
Приложение 1. Форма заказа колодцев FD	37

Пластиковые колодцы FD. Преимущества

Колодцы являются важнейшей составной частью инженерных сетей. Колодцы помогают решать многие задачи, среди которых: отвод бытовых, дождевых и промышленных стоков, проведение работ по очистке инженерных сооружений, подключение трубопроводов на различных уровнях, прокладка кабеля, контроль за функциональностью системы и ее профилактическое обслуживание, контроль за качеством сточных вод, а также задачи водоснабжения.

Московский завод FDplast производит пластиковые колодцы для обустройства современных систем безнапорной наружной канализации, колодцы для водоснабжения, кабельные колодцы. Колодцы FD производятся двух видов: сборные и сварные. Для производства комплектующих колодцев используется современное оборудование: ротомашина для изготовления литых деталей и трубные линии для производства шахт колодцев.

Конструкция сборных колодцев предусматривает наличие лотка универсального, дающего возможность подключения труб для входа и выхода различного диаметра, или лотка-заглушки.

Сварные колодцы представляют собой монолитную конструкцию. В качестве шахты таких колодцев используется спиральновитая труба FD SVT. Врезка трубопровода осуществляется непосредственно в шахту колодца.

Преимущества полиэтиленовых колодцев FD

Высокая пропускная способность, химическая стойкость

- Благодаря гладкой внутренней стенке всех частей колодца предотвращается зарастание внутреннего проходного отверстия, снижается скорость заиливания трубопровода и, как следствие, закупорка канализации.
- Химическая стойкость полиэтилена к действию агрессивных сред выше, чем у железобетона.

Легкость транспортировки и монтажа

- Легкость транспортировки, складирования и монтажа колодца обусловлена небольшим весом конструкции.

Высокая ударопрочность

- Полиэтиленовые колодцы обладают высокими показателями ударопрочности, устойчивости к деформации при ударе даже при низких температурах, что обеспечивает надежность трубопровода.

Широкий диапазон эксплуатационных температур

- Для сварных колодцев до +60 °С (+80° С при кратковременном сбросе), для сборных колодцев до +40 °С.

Экономичность

- При монтаже полиэтиленовых колодцев, в отличие от монтажа железобетонных изделий, отсутствует необходимость в дополнительных расходах на выполнение работ по их герметизации, выравниванию и регулировке.

Простота в обслуживании

- Очистка системы полиэтиленовых колодцев происходит с минимальными затратами. Благодаря высокой химической стойкости материала, отсутствуют коррозионные образования, отложения на внутренней поверхности трубы.

Заводская гарантия

- Продукция изготовлена из качественного российского сырья на импортном оборудовании.
- Каждая партия продукции проходит испытания в собственной лаборатории по контролю качества. Герметичность соединений частей колодцев и мест присоединения труб проверяется на производстве и выдерживает давление > 0,5 bar.
- Гарантийный срок хранения по ТУ составляет 2 года.
- Срок эксплуатации колодца – не менее 50 лет.

Разнообразие вариантов комплектации

- Завод производит сборные колодцы в 5 комплектациях и сварные колодцы с шахтой из спиральновитой трубы FD SVT: канализационные, водопроводные, кабельные.

СБОРНЫЕ КОЛОДЦЫ



Типовые решения сборных колодцев FD

Тип: пластиковые колодцы сборные.

Кольцевая жесткость: SN8.

Материал: полиэтилен низкого давления (ПНД).

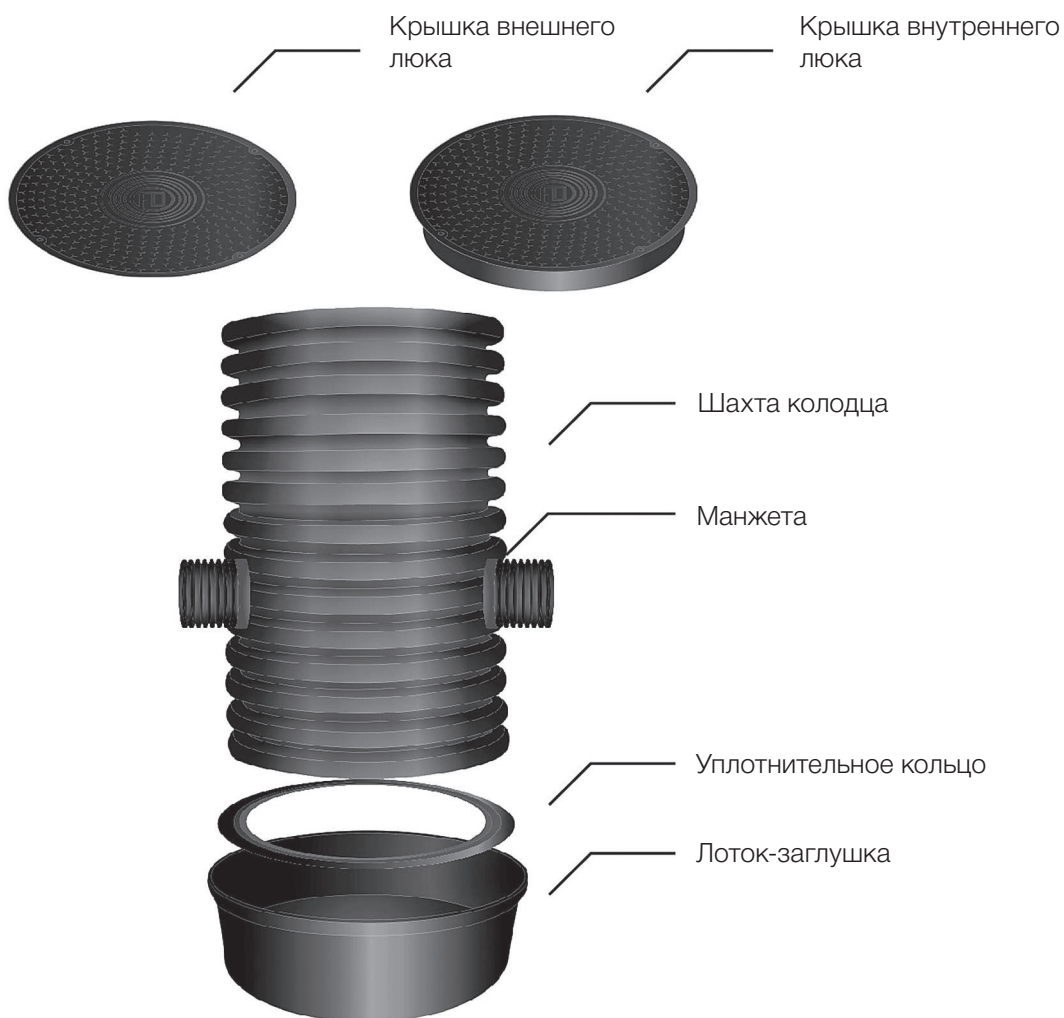
Диаметры: 300–800 ID.

Область применения: устройство систем безнапорной наружной канализации и различных инженерных сооружений.

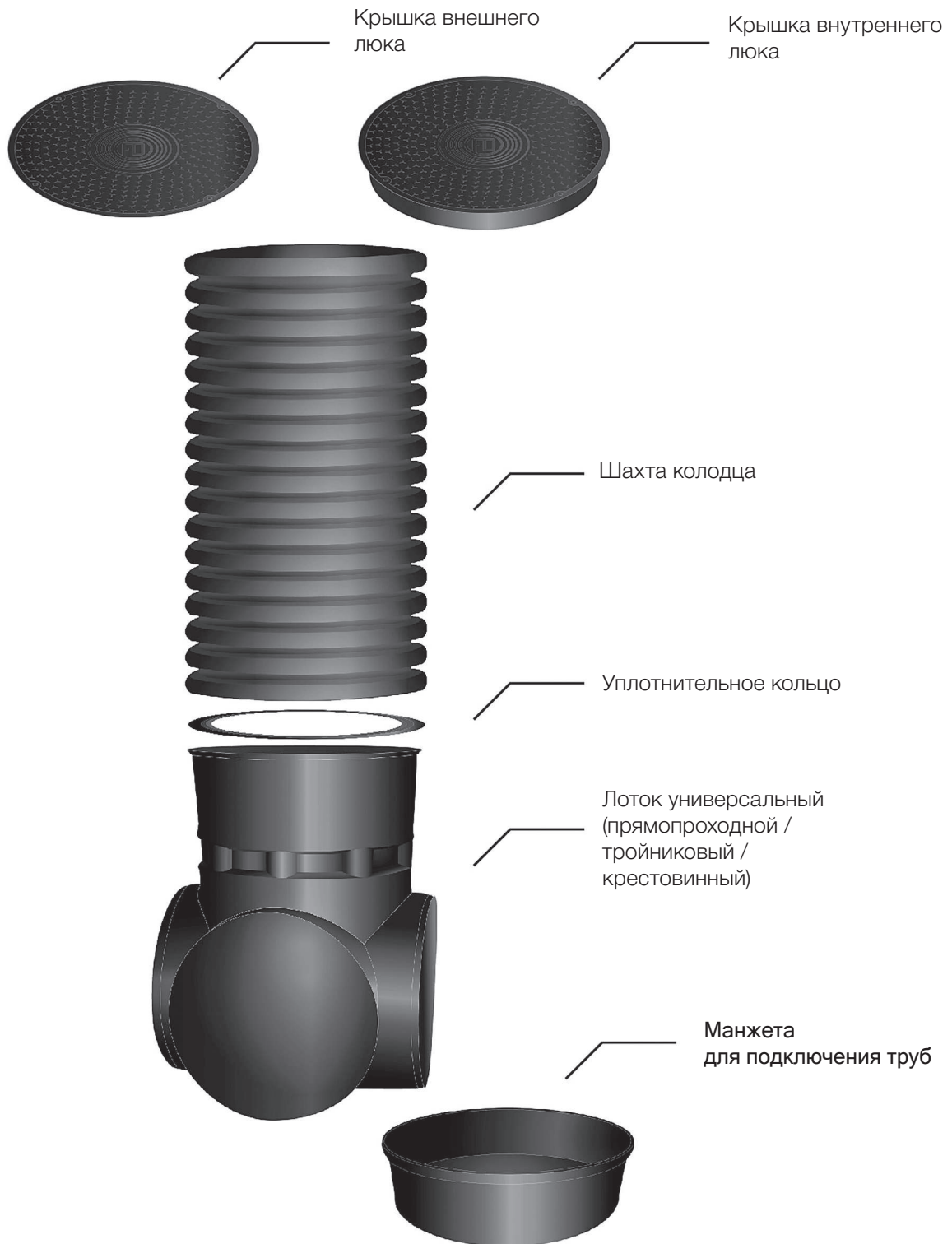
Сборные колодцы являются оптимальным вариантом для организации сложных систем нестандартного исполнения. Конструкция может включать в себя: люк, телескоп, горловину эксцентрическую, шахту, универсальный лоток или лоток-заглушку. Для обеспечения полной герметичности колодца используются уплотнители для горловины эксцентрической, уплотнительные кольца для шахты, резиновые уплотнители.

В зависимости от условий эксплуатации системы используются разные комплектации сборного колодца: комплектации колодца без использования горловины эксцентрической или телескопа.

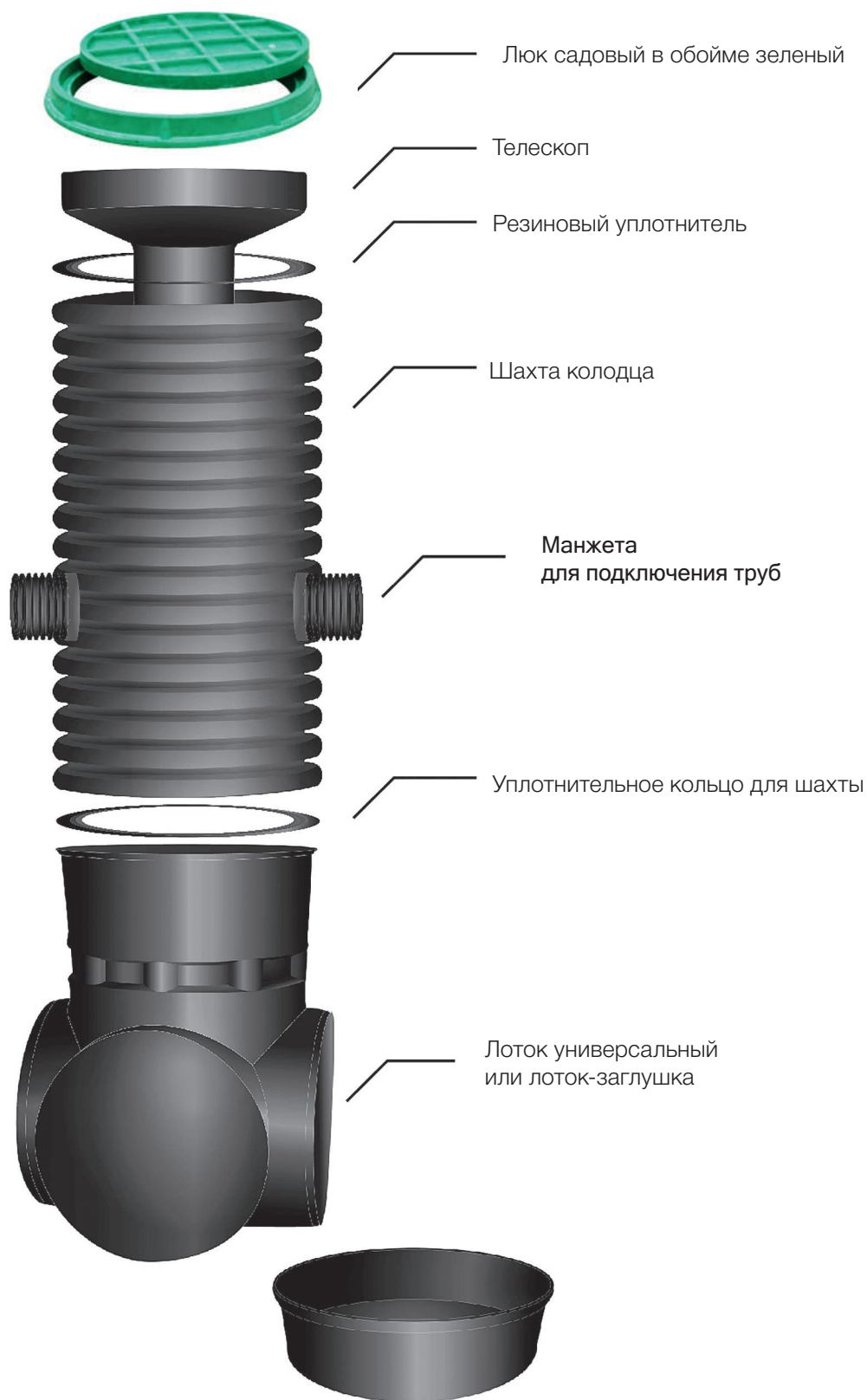
БАЗОВАЯ КОМПЛЕКТАЦИЯ OD 315, ID 300, ID 400, ID 500, ID 600, ID 800



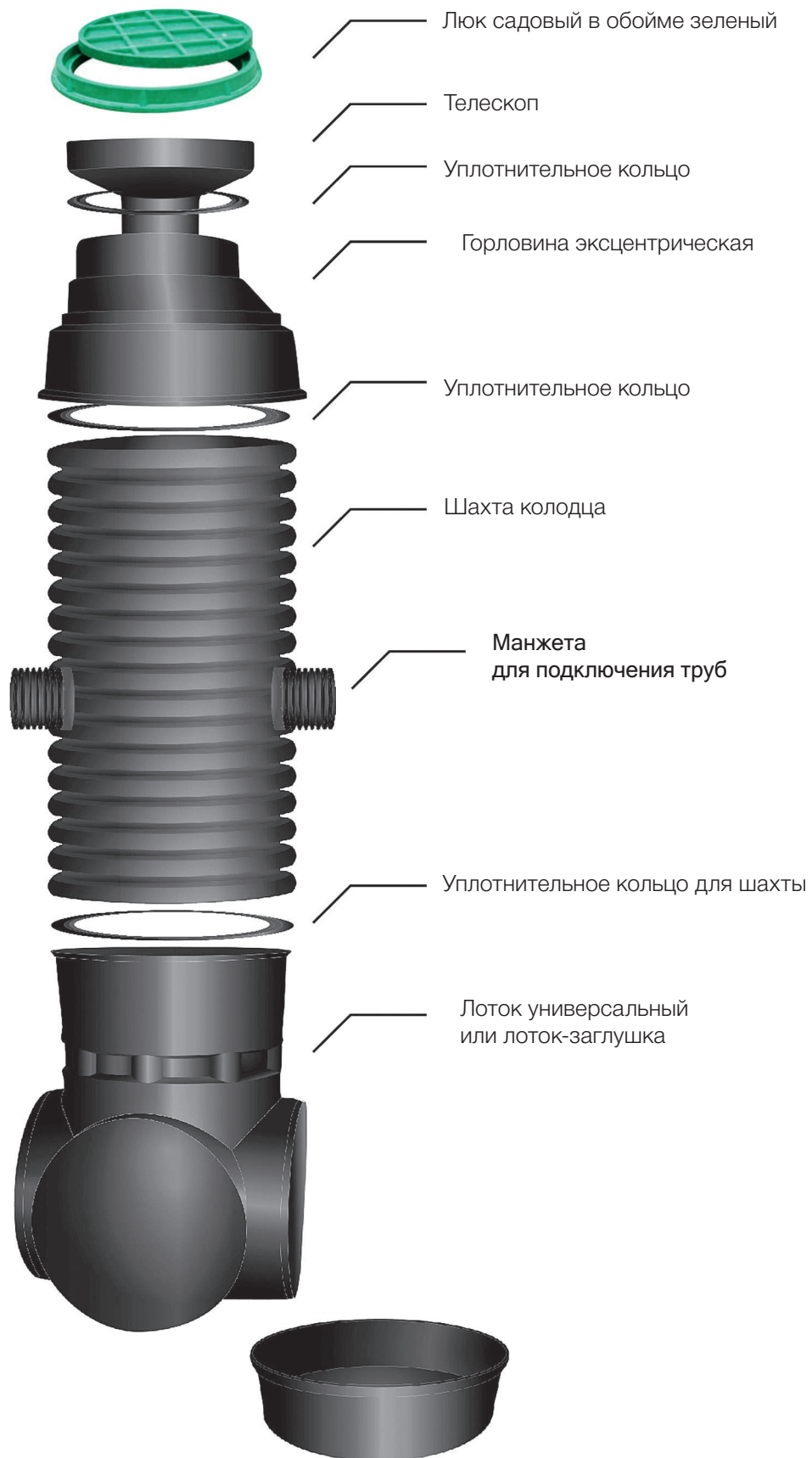
Комплектация с лотком универсальным ID 300, ID 400, ID 600, ID 800



Комплектация с телескопом ID 300, ID 400, ID 600



Полная комплектация с телескопом ID 800



Сборные колодцы и комплектующие к ним

В нашем каталоге представлены высококачественные сборные колодцы FD и комплектующие к ним, которые включают лотки, горловины, заглушки и телескопы. Все изделия изготавливаются методом ротационного литья из полиэтилена низкого давления (ПНД), что обеспечивает их прочность и долговечность.

Этот инновационный способ производства позволяет создавать монолитные конструкции без единого сварного шва с одинаковой толщиной стенки.

Дренажный сборный колодец FD

КОМПЛЕКТАЦИЯ	ДИАМЕТР OD, мм	ДИАМЕТР ID, мм	ВЫСОТА, L, мм
В сборе с крышкой люка, 3 врезки 110 мм с 1 заглушкой	315	271	500
В сборе с крышкой люка, 3 врезки 110 мм с 1 заглушкой	315	271	1000
В сборе с крышкой люка, 3 врезки 110 мм с 1 заглушкой	315	271	1500
В сборе с крышкой люка, 3 врезки 110 мм с 1 заглушкой	315	271	2000
В сборе с крышкой люка, 3 врезки 110 мм с 1 заглушкой	460	400	500
В сборе с крышкой люка, 3 врезки 110 мм с 1 заглушкой	460	400	1000
В сборе с крышкой люка, 3 врезки 110 мм с 1 заглушкой	460	400	1500
В сборе с крышкой люка, 3 врезки 110 мм с 1 заглушкой	460	400	2000
В сборе с крышкой люка, 3 врезки 160 мм с 1 заглушкой	460	400	500
В сборе с крышкой люка, 3 врезки 160 мм с 1 заглушкой	460	400	1000
В сборе с крышкой люка, 3 врезки 160 мм с 1 заглушкой	460	400	1500
В сборе с крышкой люка, 3 врезки 160 мм с 1 заглушкой	460	400	2000
В сборе с крышкой люка, 3 врезки 110 мм с 1 заглушкой	575	500	500
В сборе с крышкой люка, 3 врезки 110 мм с 1 заглушкой	575	500	1000
В сборе с крышкой люка, 3 врезки 110 мм с 1 заглушкой	575	500	1500
В сборе с крышкой люка, 3 врезки 110 мм с 1 заглушкой	575	500	2000
В сборе с крышкой люка, 3 врезки 160 мм с 1 заглушкой	575	500	500
В сборе с крышкой люка, 3 врезки 160 мм с 1 заглушкой	575	500	1000
В сборе с крышкой люка, 3 врезки 160 мм с 1 заглушкой	575	500	1500
В сборе с крышкой люка, 3 врезки 160 мм с 1 заглушкой	575	500	2000



Люк садовый в обойме зеленый

Тип: легкий.

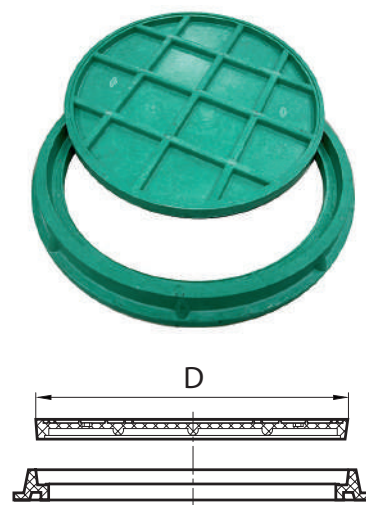
Нагрузка: до 500 кг.

Материал: композитный материал на основе полипропилена, специальные добавки, рубленая алюминиевая лента.

Размеры: диаметр обоймы 720 мм, диаметр крышки 625 мм, высота 33 мм

Цвет: зеленый, темно-зеленый.

Область применения: устанавливается на колодцы ревизионного, смотрового и канализационного типа, размещенные в парках, на пешеходных зонах, приусадебных участках. Зеленый цвет люка делает его незаметным в ландшафтном дизайне.



Люк внутренний

Тип: легкий.

Нагрузка: до 500 кг.

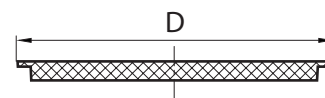
Материал: композитный материал на основе полиэтилена, специальные добавки.

Диаметры: 315/271, 340/300, 368/315, 400/343, 460/400, 575/500, 695/600, 923/800 мм

Цвет: черный, коричнево-зеленый.

Область применения: устанавливается на шахту ревизионных, смотровых и канализационных колодцев, находящихся в парках, на пешеходных зонах, приусадебных участках и др. Люк защищает колодец от загрязнений, позволяет выполнить оперативный осмотр состояния канализации, водопровода. Материал не поддается коррозии.

Конструкция: люк имеет прочную конструкцию. С внутренней стороны – крестообразный рельеф и борт, препятствующий сдвигу люка и придающий дополнительную жесткость. При монтаже борт погружается внутрь шахты. Снаружи люк крепится к стенке трубы шурупами.



Люк внутренний/наружный

Тип: легкий.

Нагрузка: до 500 кг.

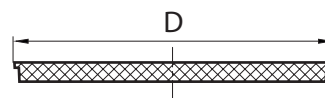
Материал: композитный материал на основе полиэтилена, специальные добавки.

Диаметры: 315/271, 340/300, 368/315, 400/343, 460/400, 575/500, 695/600, 923/800 мм.

Цвет: черный, коричнево-зеленый.

Область применения: люк предназначен для установки на шахту канализационного колодца. Люк обеспечивает надежную защиту колодца от загрязнений, повреждений, попадания посторонних предметов, позволяет выполнить оперативный осмотр состояния канализации, водопровода. Материал не поддается коррозии.

Конструкция: люк внутренний/наружный имеет сверхпрочную конструкцию с двумя бортами с внутренней стороны. При монтаже стенка шахты размещается между бортами, обеспечивая повышенную герметичность.



Крышка люка

Тип: легкий.

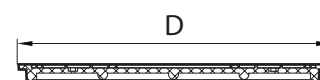
Нагрузка: до 500 кг.

Материал: композитный материал на основе полиэтилена, специальные добавки.

Диаметры: 315/271, 340/300, 455/400, 570/500, 680/600 мм

Цвет: черный.

Область применения: позволяет выполнять оперативный осмотр состояния канализации, водопровода, защитить сооружение от загрязнений.



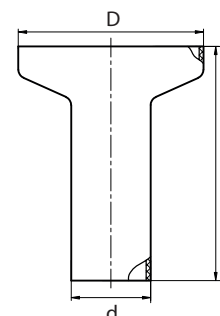
Телескоп

Материал: полиэтилен низкого давления (ПНД)

Диаметры: 300, 400, 600 ID

Область применения: компенсирует сезонные колебания грунта, не изменяя плоскость дорожного покрытия. Телескоп соединяется с обоймой люка и телом колодца с помощью резинового уплотнителя. Благодаря этому достигается не жесткое, но очень прочное соединение, которое работает как амортизаторы у автомобиля

ДИАМЕТР d, мм	ДИАМЕТР D, мм	ДЛИНА L, мм	ДИАМЕТР ШАХТЫ ВНУТР., мм
270	630	800	300
370	630	800	400
570	630	800	600



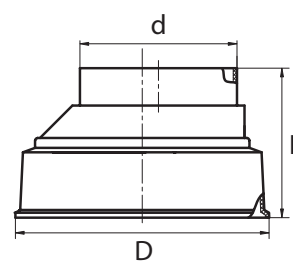
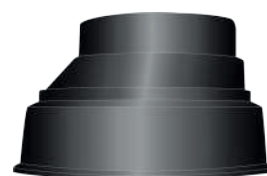
Горловина эксцентрическая

Материал: полиэтилен низкого давления (ПНД).

Диаметр: 800 ID.

Область применения: применяется с двухслойной гофрированной трубой FD 923/800 D. Горловина исполняет роль конусного перехода с 800 на 630 мм. Используется для монтажа колодцев 800, 100–1600 ID. Наличие горловины упрощает обустройство верхних частей колодца и плит перекрытия.

ДИАМЕТР ШАХТЫ ВНУТР., мм	ДИАМЕТР d, мм	ДИАМЕТР D, мм	ВЫСОТА L, мм
800	630	1018	600



Шахта колодца

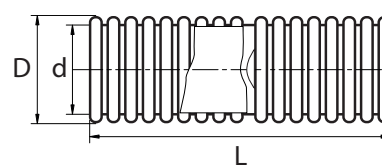
Материал: полиэтилен низкого давления (ПНД).

Диаметры: 300–800 ID, 315 OD, 1000 OD, 1200 OD.

Область применения: представляет собой двухслойную гофрированную трубу FD, являющуюся основной частью – телом колодца.

Высота шахты: 6 метров.

ДИАМЕТР ВНЕШНИЙ D, мм	ДИАМЕТР ВНУТРЕННИЙ d, мм
315 *	271
340	300
460	400
575	500
695	600
800	687
923	800
1000	851
1200	1030



* Используется в составе сборного колодца с лотком-заглушкой 315 OD, люком 315/271.

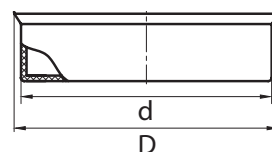
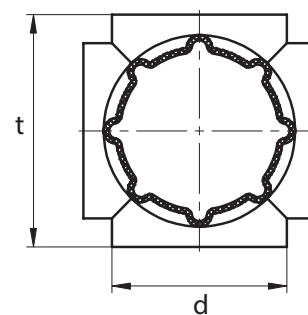
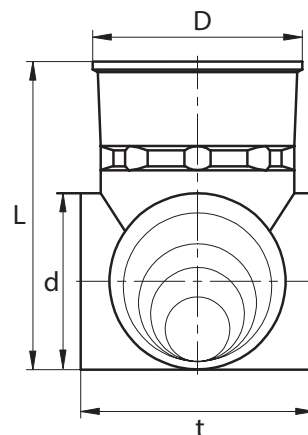
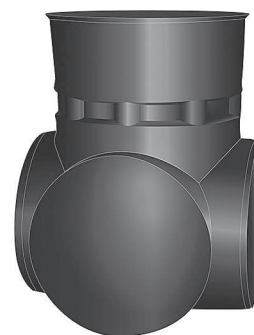
Лоток универсальный монолитный

Материал: полиэтилен низкого давления (ПНД).

Диаметры: 440, 580, 850, 1100 ID.

Область применения: позволяет подключить трубы для входа и выхода различного диаметра. Лотки универсальные производятся трех типов: прямопроходные, тройниковые, крестовинные.

ТИП	ШИРИНА t, мм	ОГРАНИЧЕНИЯ ПО ВНУТР. ДИАМ. ШАХТЫ	ВЫСОТА L, мм	ДИАМЕТР D, мм	ДИАМЕТР d, мм
прямопроходной	440	вход до 300 мм ID	580	394	332
тройниковый	440	вход до 300 мм ID			
крестовинный	440	вход до 300 мм ID			
прямопроходной	580	вход до 400 мм ID	740	394	440
тройниковый	580	вход до 400 мм ID			
крестовинный	580	вход до 400 мм ID			
прямопроходной	850	вход до 600 мм ID	1050	778	656
тройниковый	850	вход до 600 мм ID			
крестовинный	850	вход до 600 мм ID			
прямопроходной	1100	вход до 800 мм ID	1350	1020	860
тройниковый	1100	вход до 800 мм ID			
крестовинный	1100	вход до 800 мм ID			



Лоток

Материал: полиэтилен низкого давления (ПНД).

Диаметры: 300–800 ID, 315 OD.

Область применения: колодец с лотком-заглушкой предполагает подключение разноуровневых и разнообразных трубопроводов непосредственно в шахту колодца. Врезка в шахту производится при помощи фрезы с последующим монтажом манжет в места врезки.

ЛОТОК-ЗАГЛУШКА								
НАРУЖ. ДИАМ., ММ	315 *	340	460	575	630	695	800	923
ВНУТР. ДИАМ., ММ	271	300	400	500	535	600	687	800

* Используется в составе сборного колодца с лотком-заглушкой 315 OD, люком 315/271.

Уплотнитель для горловины

Материал: полиэтилен низкого давления (ПНД).

Область применения: применяется для соединения телескопа с горловиной эксцентрической..

Диаметр: 600 ID.



Резиновый уплотнитель

Материал: резина.

Диаметры: 300, 400, 600 ID.

Область применения: применяется для соединения телескопа с шахтой колодца.



Уплотнительное кольцо для шахты

Материал: полиэтилен низкого давления (ПНД).

Диаметры: 600, 800 ID.

Область применения: применяется для соединения шахты с горловиной или с лотками.



Уплотнительное кольцо

Материал: полиэтилен низкого давления (ПНД).

Диаметры: 300–800 ID.

Область применения: применяется для соединения шахты с лотком-заглушкой или с универсальным лотком.



КОЛЬЦО УПЛОТНИТЕЛЬНОЕ							
НАРУЖ. ДИАМ., ММ	340	460	575	630	695	800	923
ВНУТР. ДИАМ., ММ	300	400	500	535	600	687	800

Манжета для подключения труб

Материал: резина.

Диаметры: 110, 160, 200, 250, 315 OD.

Область применения: применяется для организации подключения трубопроводов, врезки в шахту колодца труб до 400 диаметра включительно.*



* Для вырезания отверстий в шахте колодца применяется фреза соответствующего диаметра.

СВАРНЫЕ КОЛОДЦЫ FD



Сварные колодцы FD

Тип: пластиковые колодцы сварные.

Кольцевая жесткость: SN MIN, SN2, SN4, SN6, SN8, SN16.

Материал: полиэтилен низкого давления (ПНД).

Шахта колодца: спиральновитая труба FD SVT.

Область применения: устройство систем безнапорной наружной канализации, водопроводных систем, систем кабельной канализации (СКК).

Диаметры: 500–3000 ID.

Сварные пластиковые колодцы из спиральновитых труб представляют собой современное решение для систем водоснабжения, канализации и электроснабжения. Изготовленные из высококачественного полиэтилена, они обеспечивают долговечность и устойчивость к коррозии и химическим веществам. Такие колодцы легко монтировать благодаря низкому весу и высокой герметичности сварных соединений, что предотвращает утечки.

Преимущества:

- Герметичность колодца. Соединение частей колодцев при помощи сварки осуществляется в заводских условиях, что обеспечивает герметичность конструкции и исключает попадание грунтовых вод в колодец.
- Небольшой вес. Вес колодца FD SVT сравнительно ниже веса колодца из железобетона.
- Высокая химическая стойкость к действию агрессивных сред, устойчивость к коррозии.
- Сокращение расходов на транспортировку, монтаж, использование спецтехники.
- Простота обслуживания. Возможность выполнения оперативного ремонта коммуникаций, обеспечения легкого доступа для обслуживающего персонала.
- Сокращения сроков монтажных работ. Колодец поступает полностью готовым к установке.
- Долговечность конструкции. Срок службы колодца составляет более 50 лет.

Московский завод Fdplast изготавливает колодцы по индивидуальному заказу, что позволяет создать колодец любой высоты в зависимости от потребностей клиента. Это делает нашу продукцию еще более универсальной и адаптированной под конкретные условия эксплуатации.

Нормативная документация: ГОСТ 32972-2014, ТУ 25.29.11-001-03637755-2021.



Канализационные колодцы FD

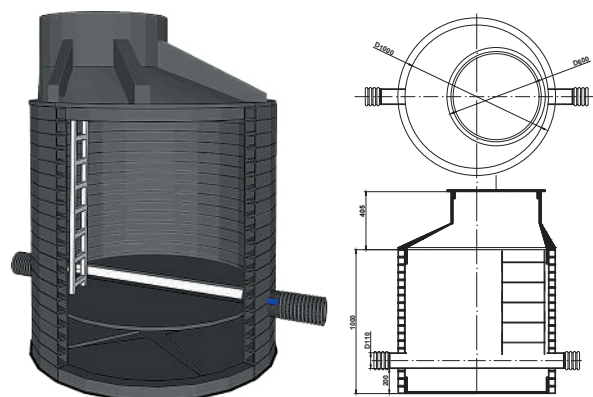
Канализационные пластиковые колодцы FD SVT предназначены для оборудования, эксплуатации и обслуживания систем безнапорной хозяйственно-бытовой канализации, водоотведения стоков промышленных предприятий, дождевых осадков и грунтовых вод.

Лотковые

Лотковые колодцы отличаются наличием в нижней части шахты лотка – кинеты – для организации разводки труб. Неотъемлемой частью колодца является камера для бетонирования, позволяющая закрепить колодец в грунте на месте строительства. В конструкции типового колодца предусмотрены два патрубка диаметром 160 мм для заливки бетона.

Прямопроходной колодец

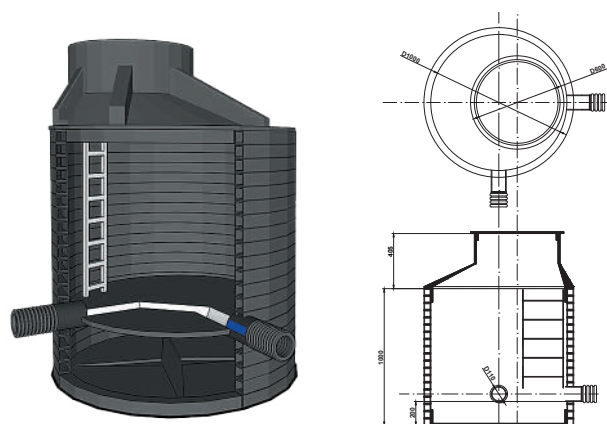
Комплектация	Кол-во
Люк 695/600	1 шт.
Лестница	1 шт.
Горловина и заглушка к шахте ID 1000 с выходом на ID 600	1 шт.
Шахта FD SVT 1075/1000 SN2	1000 мм
Лоток 110/94 SN8	1 шт.
Патрубки 110/94 SN8	2 шт.
Патрубки для бетонирования 160 мм	2 шт.



Типовой канализационный колодец FD SVT лотковый прямопроходной

Угловой колодец

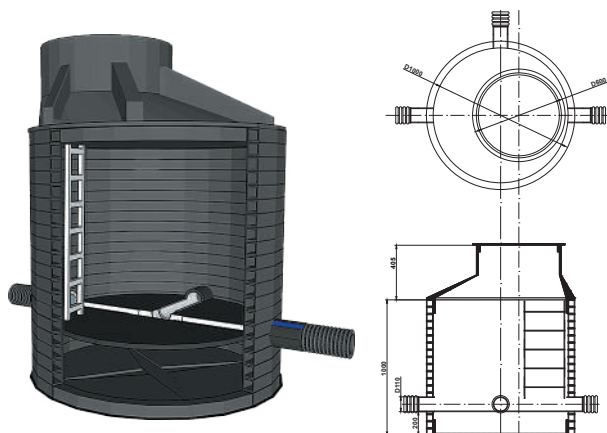
Комплектация	Кол-во
Люк 695/600	1 шт.
Лестница	1 шт.
Горловина и заглушка к шахте ID 1000 с выходом на ID 600	1 шт.
Шахта FD SVT 1075/1000 SN2	1000 мм
Лоток 110/94 SN8	1 шт.
Патрубки 110/94 SN8	2 шт.
Патрубки для бетонирования 160 мм	2 шт.



Типовой канализационный колодец FD SVT лотковый угловой

Тройниковый колодец

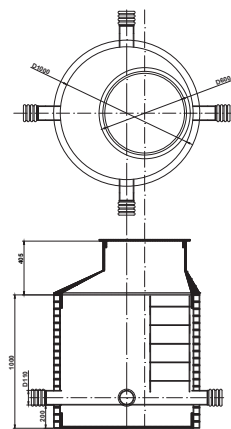
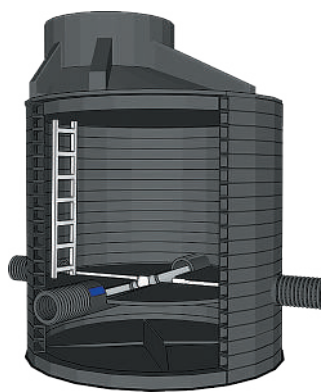
Комплектация	Кол-во
Люк 695/600	1 шт.
Лестница	1 шт.
Горловина и заглушка к шахте ID 1000 с выходом на ID 600	1 шт.
Шахта FD SVT 1075/1000 SN2	1000 мм
Лоток 110/94 SN8	1 шт.
Патрубки 110/94 SN8	3 шт.
Патрубки для бетонирования 160 мм	2 шт.



Типовой канализационный колодец FD SVT лотковый тройниковый

Крестовинный колодец

Комплектация	Кол-во
Люк 695/600	1 шт.
Лестница	1 шт.
Горловина и заглушка к шахте ID 1000 с выходом на ID 600	1 шт.
Шахта FD SVT 1075/1000 SN2	1000 мм
Лоток 110/94 SN8	1 шт.
Патрубки 110/94 SN8	4 шт.
Патрубки для бетонирования 160 мм	2 шт.



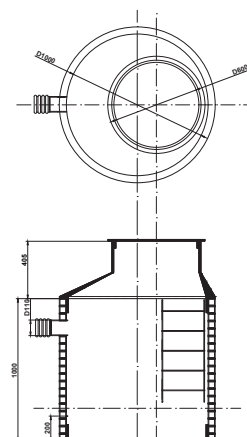
Типовой канализационный колодец FD SVT лотковый крестовинный

Безлотковые

Безлотковые колодцы применяются для приема дождевых и грунтовых вод и могут быть как дождеприемными, так и дренажными.

Дождеприемный колодец

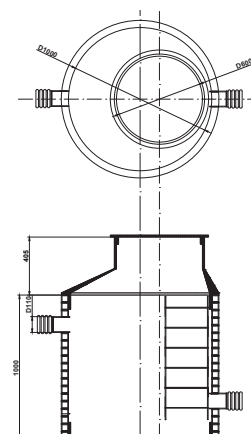
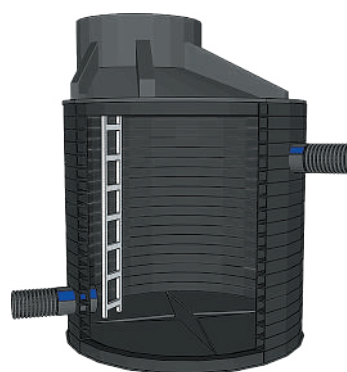
Комплектация	Кол-во
Люк 695/600	1 шт.
Лестница	1 шт.
Горловина и заглушка к шахте ID 1000 с выходом на ID 600	1 шт.
Шахта FD SVT 1075/1000 SN2	1000 мм
Патрубок 110/94 SN8	1 шт.
Манжета 110/94	1 шт.



Типовой канализационный колодец FD SVT безлотковый дождеприемный

Дренажный колодец

Комплектация	Кол-во
Люк 695/600	1 шт.
Лестница	1 шт.
Горловина и заглушка к шахте ID 1000 с выходом на ID 600	1 шт.
Шахта FD SVT 1075/1000 SN2	1000 мм
Патрубки 110/94 SN8	2 шт.
Манжеты 110/94	2 шт.



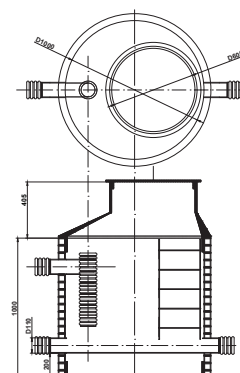
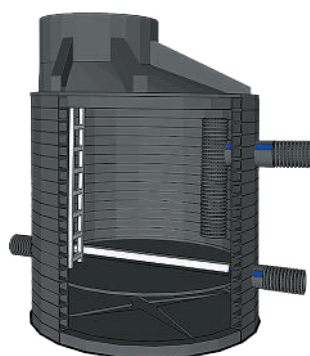
Типовой канализационный колодец FD SVT безлотковый дренажный

Перепадные

Перепадные колодцы применяются для целей изменения глубины заложения трубопровода и снижения скорости потока вод.

Колодец с трубчатым перепадом

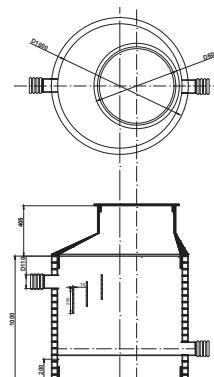
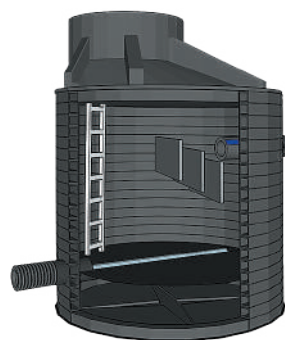
Комплектация	Кол-во
Люк 695/600	1 шт.
Лестница	1 шт.
Горловина и заглушка к шахте ID 1000 с выходом на ID 600	1 шт.
Шахта FD SVT 1075/1000 SN2	1000 мм
Лоток 110/94 SN8	1 шт.
Патрубки 110/94 SN8	2 шт.
Перепадный патрубок 110/94 SN8	1 шт.
Патрубки для бетонирования 160 мм	2 шт.



Типовой канализационный колодец FD SVT перепадный с трубчатым перепадом

Колодец с перепадом водобойного типа

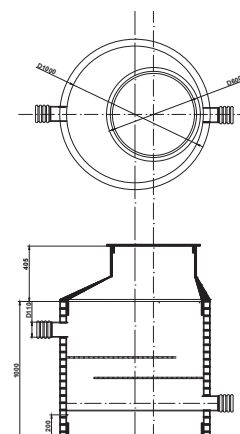
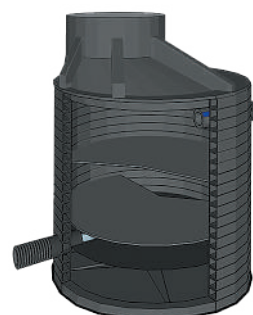
Комплектация	Кол-во
Люк 695/600	1 шт.
Лестница	1 шт.
Горловина и заглушка к шахте ID 1000 с выходом на ID 600	1 шт.
Шахта FD SVT 1075/1000 SN2	1000 мм
Лоток 110/94 SN8	1 шт.
Патрубки 110/94 SN8	2 шт.
Гасительные пластины	3 шт.
Патрубок для бетонирования 160 мм	2 шт.



Типовой канализационный колодец FD SVT перепадный водобойный

Колодец с перепадом водосливного типа

Комплектация	Кол-во
Люк 695/600	1 шт.
Горловина и заглушка к шахте ID 1000 с выходом на ID 600	1 шт.
Шахта FD SVT 1075/1000 SN2	1000 мм
Лоток 110/94 SN8	1 шт.
Патрубки 110/94 SN8	2 шт.
Сливные пластины	2 шт.
Патрубки для бетонирования 160 мм	2 шт.



Типовой канализационный колодец FD SVT перепадный водосливной

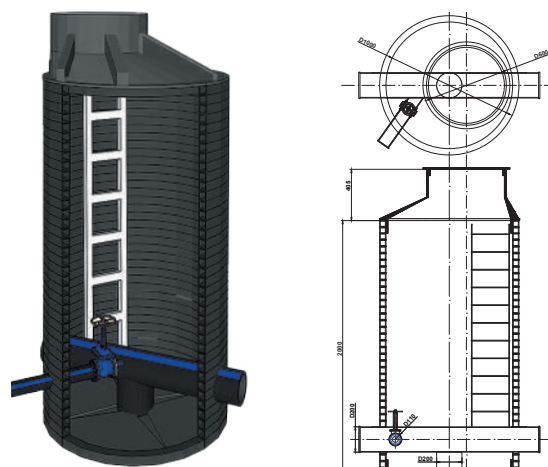
Водопроводные колодцы FD SVT

Водопроводные пластиковые колодцы FD SVT применяются на напорных водопроводно-канализационных сетях для обслуживания размещенного в них контрольно-измерительного оборудования, запорно-регулирующей арматуры и пожарных гидрантов.

Водопроводный колодец

используется для обслуживания запорно-регулирующей арматуры.

Комплектация	Кол-во
Люк 695/600	1 шт.
Лестница	1 шт.
Горловина и заглушка к шахте ID 1000 с выходом на ID 600	1 шт.
Шахта FD SVT 1075/1000 SN2	2000 мм
Патрубки ПНД Ду-63*3,8 SDR17 PN 10	2 шт.
Задвижка Hawle-A	1 шт.
Фланцы	2 шт.

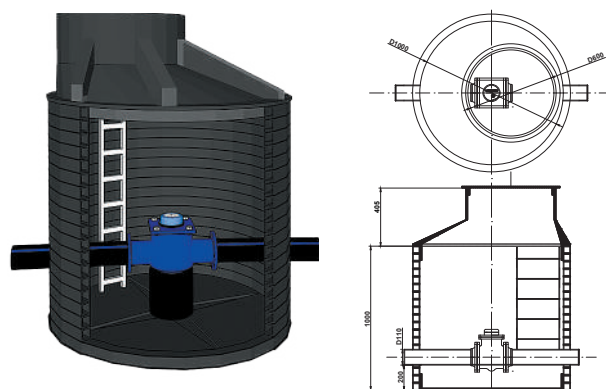


Типовой водопроводный колодец FD SVT

Водомерный колодец

применяются для замера объемов поступающей и выходящей воды установленными в них механическими, магнитно-электрическими или лазерными водомерами.

Комплектация	Кол-во
Люк 695/600	1 шт.
Лестница	1 шт.
Горловина и заглушка к шахте ID 1000 с выходом на ID 600	1 шт.
Шахта FD SVT 1075/1000 SN2	2000 мм
Патрубки ПНД Ду-63*3,8 SDR17 PN 10	2 шт.
Счетчик воды Groen WTC	1 шт.
Фланцы	2 шт.

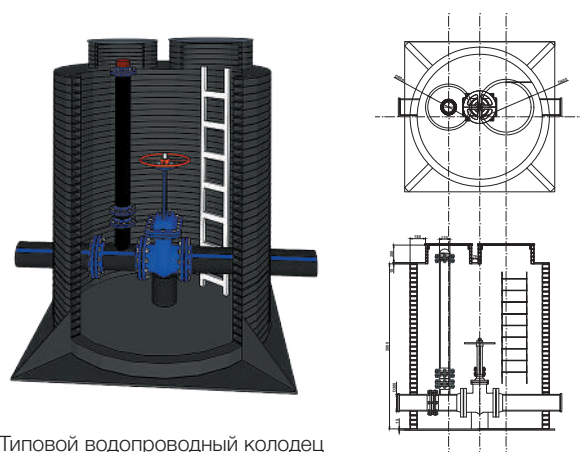


Типовой водопроводный колодец FD SVT водомерный

Противопожарный колодец

устанавливается на сетях противопожарного водопровода с целью отбора воды при тушении пожаров.

Комплектация	Кол-во
Люк 695/600	2 шт.
Лестница	1 шт.
Лист ПНД для горловины, для дна	10 мм, 15 мм
Шахта FD SVT 1075/1000 SN2	2000 мм
Патрубки ПНД Ду-110*6,6 SDR17 PN 10	2 шт.
Задвижка Hawle-A	1 шт.
Фланцы	4 шт.
Гидрант пожарный	2 м
Подставка фланцевая для гидранта	1 шт.
Горловина FD SVT 668/600 SN2	2 шт. по 500 мм

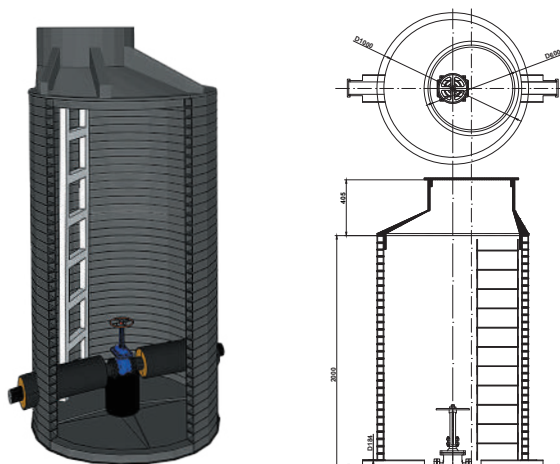


Типовой водопроводный колодец FD SVT противопожарный

Колодец для утепленного трубопровода

Колодцы для утепленного трубопровода используются в регионах с трудными климатическими условиями, характеризующимися низкими температурами воздуха и большой глубиной промерзания грунтов.

Комплектация	Кол-во
Люк 695/600	1 шт.
Лестница	1 шт.
Горловина и заглушка к шахте ID 1000 с выходом на ID 600	1 шт.
Шахта FD SVT 1075/1000 SN2	2000 мм
Труба ППУ-ПЭ 57/125	2 шт.
Задвижка Hawle-A	1 шт.
Фланцы	2 шт.



Типовой водопроводный колодец FD SVT для утепленного трубопровода

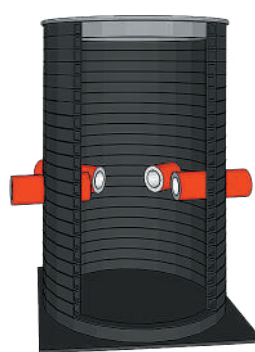
Кабельные колодцы FD SVT

Кабельные колодцы FD SVT применяются для прокладки кабельных коммуникаций любого типа, протяжки слаботочных сетей и выполняют функции смотровых устройств. Завод предлагает несколько типовых решений: колодец оперативного доступа (КОД), колодец кабельный универсальный (ККУ), колодец ККУ с автоматической системой пожаротушения.

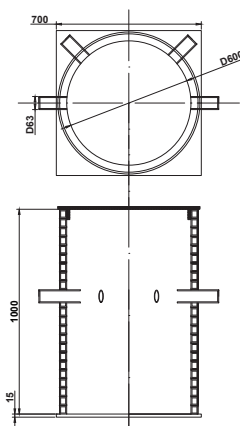
Колодец оперативного доступа (КОД)

Колодцы оперативного доступа (КОД) позволяют обеспечить доступ к узлам коммуникационных сетей.

Комплектация	Кол-во
Люк 695/600	1 шт.
Шахта FD SVT 640/600 SN4	1000 мм
ПНД 15 мм для дна колодца	1 шт.
Патрубки кабельные Ду 63*3	4 шт.



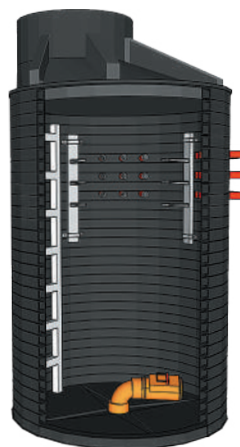
Типовой кабельный колодец FD SVT оперативного доступа



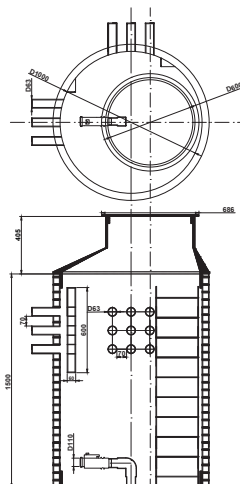
Колодец кабельный универсальный (ККУ)

Колодцы кабельные универсальные (ККУ) предусматривают укладку и установку кабелей на специальные конструкции, установку кабельных муфт.

Комплектация	Кол-во
Люк 695/600	1 шт.
Лестница	1 шт.
Шахта FD SVT 1075/1000 SN2	2000 мм
Горловина и заглушка к шахте ID 1000 с выходом на ID 600	1 шт.
Патрубки кабельные Ду 63*3	18 шт.
Обратный клапан ТП-85.100	1 шт.
Стойки кабельные К-1152 L-800	2 шт.
Полки кабельные К-1161 L-265	6 шт.

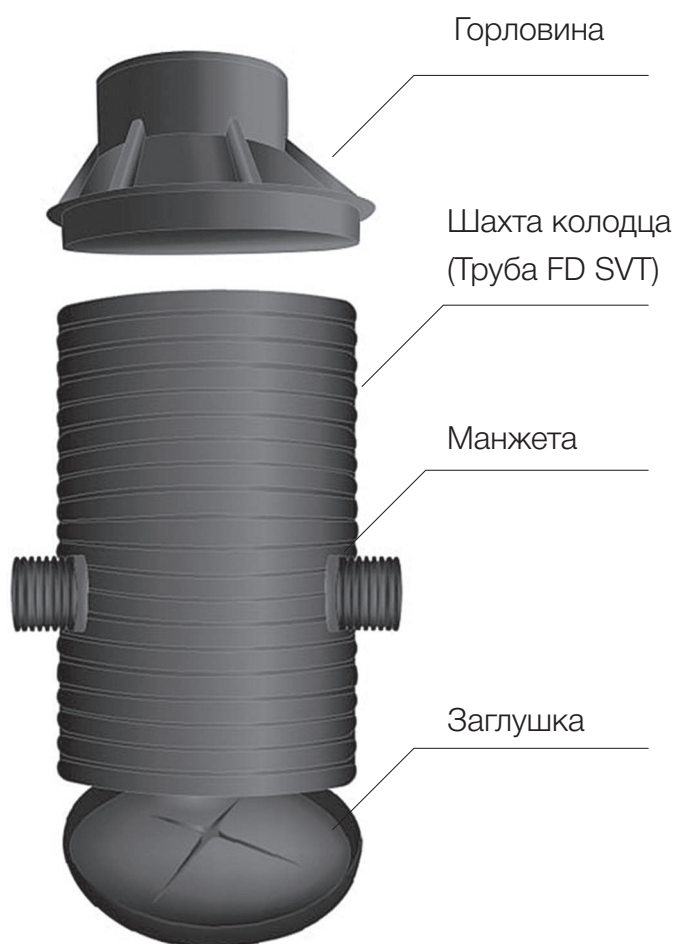


Типовой кабельный колодец универсальный FD SVT



* ККУ с автоматической системой пожаротушения дополнительно комплектуется самосрабатывающей системой (огнетушителем ОСП-1)

Комплектация типового сварного колодца FD SVT



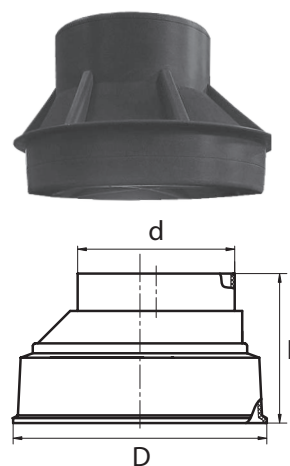
Сварные колодцы FD SVT. Основные комплектующие

Горловина и заглушка

Материал: полиэтилен низкого давления (ПНД).

Диаметры: 1000–1600 ID, 500–3000 ID (горловина FD SVT).

Область применения: комплект горловины и заглушки применяется при изготовлении сварных колодцев. Горловина исполняет роль конусного перехода и монтируется на шахту колодца. Заглушка монтируется ко дну шахты и выполняет роль лотка.



Шахта колодца

Материал: полиэтилен низкого давления (ПНД).

Диаметры: 500–3000 ID.

Высота: до 9 м*

Область применения: представляет собой спиральновитую трубу FD SVT.



ВНУТРЕННИЙ ДИАМЕТР (d), ММ.	НАРУЖНЫЙ ДИАМЕТР (D), ММ / КОЛЬЦЕВАЯ ЖЕСТКОСТЬ (SN)				
	SN2	SN4	SN6	SN8	SN16
500	535	550	550	560	668 **
600	640	655	670	680	780 **
700	754	770	778	778	812 **
800	878	878	895	895	924 **
900	975	975	995	995	1040 **
1000	1075	1075	1095	1100	1154 **
1200	1280	1275	1300 **	1305	1335
1300	1380	1405	1445	1445	1520 **
1400	1520	1520	1547	1555	1610 **
1500	1605	1605	1670	1670	1730 **
1600	1730	1730	1760	1760	1850 **
1700	1840	1874 **	1940 **	1940 **	1960 **
1800	1960 **	1974 **	2040 **	2040 **	2070 **
2000	2174 **	2220 **	2240 **	2260 **	2290 **
2200	2374 **	2440 **	2460 **	2500 **	2510 **
2400	2574 **	2660 **	2660 **	2700 **	2730 **
2600	2870 **	2880 **	2890 **	2910 **	2940 **
2800	3060 *	3100 *	3100 *	3100 *	3130 *
3000	3300 *	3300 *	3370 *	3370 *	3400 *

* Высота колодца может быть изготовлена по индивидуальному заказу любой высоты кратной 1 мм

* Наружный диаметр труб FD SVT приводится справочно и может быть изменен с соблюдением заявленной кольцевой жесткости. Возможно производство трубы SN12, а также SN<2 (SN MIN)

Манжета для подключения труб

Материал: резина.

Диаметры: 110, 160, 200, 250, 315 OD.

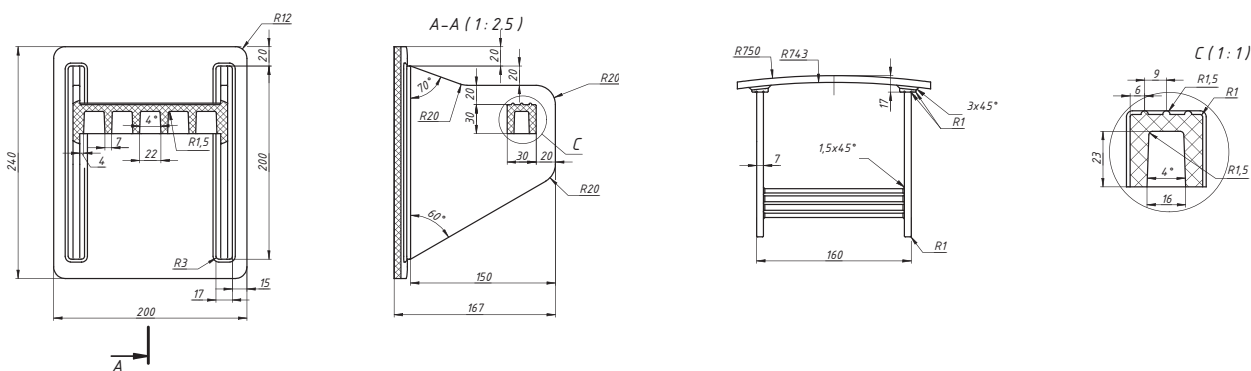
Область применения: применяется для организации подключения трубопроводов, врезки в шахту колодца труб до 400 диаметра включительно.*



Одинарная ступень для колодца

Материал: полиэтилен низкого давления (ПНД).

Область применения: применяется в полимерных канализационных системах для обеспечения безопасного доступа обслуживающего персонала.



* Для вырезания отверстий в шахте колодца применяется фреза соответствующего диаметра.

ПРОЕКТИРОВАНИЕ И МОНТАЖ КОЛОДЦЕВ FD



Проектирование колодцев в системах наружной канализации

Пластиковые колодцы FD являются прекрасной современной альтернативой традиционным колодцам из железобетона, которые на практике зачастую не соответствуют современным требованиям в части нестойкости материала колодца к агрессивным средам и частой потерей герметичности конструкции.

Московский завод FDplast производит сборные и сварные колодцы. Основным преимуществом сборного колодца FD является то, что он может быть собран на месте в короткие сроки без привлечения крупногабаритной техники.

Пластиковые колодцы FD SVT – с шахтой из спиральной трубы – лишены всех недостатков, присущих бетонным колодцам, таких как сложность установки, большой вес и хрупкость. Поступают на объект полностью готовыми к установке, что существенно сокращает время и расходы на выполнение монтажных работ. Материал пластиковых колодцев – полиэтилен низкого давления (ПНД) – обладает высокой химической стойкостью к действию агрессивных сред, что обеспечивает колодцу длительный срок службы до 50 лет.

Нормативные документы

Проектирование, монтаж и эксплуатация трубопроводов систем наружной подземной канализации, включая колодцы, должны осуществляться в соответствии с действующими нормативно-техническими документами:

- ГОСТ 32972-2014 «Колодцы полимерные канализационные».
- СП 40-102-2000 «Проектирование и монтаж трубопроводов для систем водоснабжения и канализации из полимерных материалов».
- СНиП 2.04.03-85 «Канализация. Наружные сети и сооружения».
- СНиП 2.07.01-89* «Градостроительство. Планировка и застройка городских и сельских поселений».
- СНиП 3.05.04-85* «Наружные сети и сооружения водоснабжения и канализации».
- СНиП 3.02.01-87 «Земляные сооружения, основания и фундаменты».
- СНиП 12-04-2002 «Безопасность труда в строительстве. Часть 2. Строительное производство».
- СНиП 21-01-97* «Пожарная безопасность зданий и сооружений».
- СНиП 3.02.01 «Земляные сооружения, основания и фундаменты».
- ТУ 2248-001-99718665-2008 «Трубы безнапорные из полиэтилена двухслойные, гофрированные».
- ТУ 25.29.11-001-03637755-2021 «Колодцы и ёмкости из полимерных материалов»

Для использования колодца FD SVT в проекте необходимо знать следующие параметры: тип основания колодца, наличие перепада в колодце, величину транспортной нагрузки, место установки колодца, уровень грунтовых вод в зоне установки колодца для расчета массы пригруза, характеристики грунтовых условий для учета рекомендаций по использованию колодцев в водонасыщенных и просадочных грунтах.

Эти параметры отражаются в форме заказа колодца FD SVT (Приложение 1).



Физико-механические показатели сырья

Основные показатели полиэтилена приведены в таблице.

Таблица 1. Основные показатели полиэтилена

НАИМЕНОВАНИЕ ПОКАЗАТЕЛЯ	ЗНАЧЕНИЕ ПОКАЗАТЕЛЯ ДЛЯ ПОЛИЭТИЛЕНА	МЕТОД ИСПЫТАНИЙ
Плотность при 23 °С базовой марки, кг/м, не менее	918	По ГОСТ 15139
Показатель текучести расплава при 190 °С, г/10 мин., не менее, при нагрузке, Н: - 21,19 - 49,05	0,2 - 0,4 0,2 - 1,2	По ГОСТ 11645
Разброс показателя текучести расплава в пределах партии, %, не более	±20	По ГОСТ 16338
Термостабильность при 200 °С или 210 °С, мин, не менее	20	По нормативной документации на материал
Предел текучести при растяжении, МПа, не менее	11,3	По ГОСТ 11262, ГОСТ 16338
Массовая доля летучих веществ, мг/кг, не более	350	По ГОСТ 26359
Массовая доля технического углерода (сажи), %, мас.*	2,0 - 2,5	По ГОСТ 26311
Тип распределения технического углерода (сажи) *	I - II	По ГОСТ 16337, ГОСТ 16338

* Для марок полиэтилена, светостабилизированных сажей.

Прочностные характеристики

При разработке колодцев FD закладывались следующие условия: глубина установки колодца – 6 м, поверхностная нагрузка от грузового транспорта и максимальный уровень грунтовых вод. В ходе испытания имитировалось воздействие на колодец нагрузки, создаваемой транспортным средством с определенным максимально допустимым весом на ось/колесо. Классы нагрузки: от 5 до 150 кН (0,5; 5,0; 10,0; 15,0 т). В конструкции колодца учтены комбинированные нагрузки – поверхностные и нагрузки от грунтовых вод.

Требования к эксплуатации

Изделия из полиэтилена низкого давления (ПНД) пригодны для эксплуатации в системах трубопроводов при предельной температуре наружной поверхности трубы от -50 °С до +70 °С, а также в составе систем канализации и трубопроводов, транспортирующих воду при температуре от 0 до +40 °С, другие жидкие и газообразные вещества, не оказывающие разрушающего воздействия на материал трубопровода.

Химическая стойкость

Колодцы FD обладают высокой стойкостью к агрессивному воздействию химических веществ. Полиэтилен, из которого изготовлены колодцы, стоек к большинству химических реагентов, в том числе при повышенной температуре транспортируемой среды в отличие от традиционных материалов, которые под воздействием агрессивных сред корродируют и стареют.

Изделия устойчивы к действию сильных щелочей, растворов солей, сильных и слабых минеральных кислот, алифатических углеводородов и минеральных масел. Химическая стойкость зависит от вида химических реагентов, их сочетания, концентрации, температуры и продолжительности воздействия.

Стойкость к гидроабразивному износу

Колодцы FD обладают высокой стойкостью к гидроабразивному износу.

В канализационных системах абразивное истирание материала возникает вследствие наличия твердых абразивных частиц, содержащихся в транспортируемой жидкости.

Испытания на износостойчивость различных материалов для труб безнапорной канализации провели в Технологическом Университете Дармштадта (Германия). По этой методике отрезки труб из разных материалов длиной 1 м были заполнены водной взвесью с песком и качались с определенной частотой, вызывая износ стенок трубы при движении частиц.

По результатам испытаний было выявлено, что в течение 195 лет фактический износ полиэтиленовых гофрированных труб составил 0,1 мм. Этот факт подтверждает, что полиэтиленовые трубы практически не подвергаются гидроабразивному износу. Согласно заключению Института металлополимерных систем НАН РБ срок службы стеклопластиковых труб составляет 20 лет, а полиэтиленовых – минимум 50 лет. Полимерные колодцы в сетях безнапорной канализации с содержанием твердых частиц будут иметь незначительный износ стенок за весь срок службы – 50 лет.

Стойкость к воздействию микроорганизмов

Результаты испытаний показали, что колодцы FD обладают достаточной стойкостью к воздействию микроорганизмов. Гладкая внутренняя стенка труб предотвращает возникновение биологической пленки, которая образуется на трубах с шершавой внутренней стенкой, таких как бетонные, асбестоцементные и стеклопластиковые.

Установка колодцев в особых условиях эксплуатации

При проектировании сетей канализации в особых условиях эксплуатации необходимо соблюдать требования СН-510-78 «Инструкция по проектированию сетей водоснабжения и канализации для районов распространения вечномерзлых грунтов».

Установка колодцев в вечномерзлых грунтах

В зависимости от изменения физико-механических свойств мерзлых грунтов при оттаивании, температурных режимов трубопроводных сетей и грунтов по трассе, а также температурного режима оснований зданий и сооружений, расположенных вблизи трубопроводов, надлежит принимать один из двух принципов использования вечномерзлых грунтов в качестве оснований:

Принцип 1 – вечномерзлые грунты основания используются в мерзлом состоянии, сохраняемом в процессе строительства и в течение всего заданного периода эксплуатации.

Принцип 2 – вечномерзлые грунты основания используются в оттаивающем и оттаявшем состоянии.

При проектировании сетей канализации для районов распространения вечномерзлых грунтов необходимо исходить из условия обеспечения:

- Наименьшей трудоемкости строительства и эксплуатации сетей.
- Применение оборудования и материалов наиболее высокой надежности действия и долговечности.
- Снижения веса оборудования и материалов.
- Незамерзаемости жидкостей, транспортируемых по трубопроводам, при отклонениях теплового режима от нормы и в случаях аварий.
- Организации четкого контроля за тепловыми режимами сетей.

Колодцы ПЭ полностью удовлетворяют данным условиям.

При проектировании сетей канализации надлежит учитывать:

- Тепловое воздействие трубопроводов и колодцев на основания близлежащих зданий и сооружений.
- Опасность непосредственного теплового воздействия воды на мерзлые грунты при повреждениях трубопроводов и колодцев.
- Изменение мерзлотно-грунтовых условий при освоении территории.

Мерзлотно-грунтовые условия участков строительства трубопроводных сетей характеризуются:

- Распространением и залеганием вечномерзлых грунтов.
- Составом, сложением и строением грунтов.
- Мощностью сезоннопротаивающих и сезоннопромерзающих слоев грунта.
- Температурных режимов грунтов.
- Физико-механическими свойствами грунтов.
- Мерзлотными процессами (пучение, наледи, трещинообразование).
- Наличием грунтовых вод.

Проектирование сетей по **принципу 1** следует принимать, когда:

- Грунты характеризуются значительными осадками при оттаивании.
- Оттаивание грунтов вокруг трубопровода и колодца влияет на устойчивость расположенных вблизи зданий и сооружений, строящихся с сохранением основания в мерзлом состоянии.

Проектирование сетей по **принципу 2** следует проводить, когда:

- Грунты характеризуются незначительными осадками на всю расчетную глубину оттаивания.
- Здания и сооружения по трассе трубопроводов расположены на значительном расстоянии от трубопроводов или строящихся с допущением оттаивания вечномерзлых грунтов в их основаниях.

Установка колодцев в просадочных и пучинистых грунтах

При проектировании колодцев для пучинистых грунтов надлежит предусматривать меры, исключаящие «выталкивание» колодцев из грунта: обратную засыпку непучинистыми грунтами, гидроизоляцию вокруг колодцев из глинобетона и отвод поверхностных вод.

Устройство открытых лотков в колодцах на сетях канализации не допускается; для прочистки труб следует предусматривать ревизии.

При установке колодцев из ПЭ в просадочных и пучинистых грунтах необходимо соблюдать требования СНиП 2.02.01-83 «Основания зданий и сооружений», пп. 9.13-9.15 СНиП 2.04.03-85 «Канализация. Наружные сети и сооружения» и СНиП 3.05.04-85 «Наружные сети и сооружения водоснабжения и канализации».

Существуют 2 типа грунтовых условий по посадочности:

Тип 1 – грунтовые условия, в которых возможна в основном посадка грунтов от внешней нагрузки, а просадка грунтов от собственного веса отсутствует или не превышает 5 см.

Тип 2 – грунтовые условия, в которых помимо посадки грунтов от внешней нагрузки возможна их посадка от собственного веса и размер ее превышает 5 см.

Установка колодцев в грунтовых условиях 1 типа по посадочности осуществляется без учета просадочности.

Для уменьшения величины возможной просадки в основании колодцев в грунтовых условиях 2 типа по просадочности необходимо осуществление следующих мероприятий:

- Грунты основания должны уплотняться трамбованием на глубину 1 м. Уплотнение грунта должно производиться до плотности скелета грунта не менее $1,65 \text{ тс/м}^3$, в соответствии с требованиями и указаниями раздела 3 СНиП 3.02.01-87.
- По уплотненному основанию устраивается бетонное основание толщиной не менее 15 см из бетона классом не ниже В7,5.
- Обратная засыпка должна производиться талым глинистым грунтом оптимальной влажности, определяемой по ГОСТ 22733-77, с послойным уплотнением равномерно по периметру слоями толщиной не более 20 см до степени уплотненности по Проктору не менее 98%.
- Не допускается выполнять обратную засыпку песчаным крупнообломочным и другими дренирующими грунтами, а также переувлажненным грунтом.
- Поверхность земли вокруг люков колодцев должна быть спланирована с уклоном 0,03 от колодца, на 0,3 шире пазух. На спланированной поверхности устраивается отмостка.

При проектировании канализационных и водоотводящих сетей, прокладываемых в пучинистых грунтах, следует учитывать возможность:

- Набухания этих грунтов за счет подъема уровня подземных вод или инфильтрации – увлажнения грунтов производственными или поверхностными водами.
- Набухания за счет накопления влаги под сооружениями в ограниченной по глубине зоне, вследствие нарушения природных условий испарения при застройке и асфальтировании территории (экранирование поверхности).
- Набухания и усадки грунта в верхней части зоны аэрации – за счет изменения водно-теплового режима (сезонных климатических факторов).
- Усадки за счет высыхания от воздействия тепловых источников.

При этом должно предусматриваться проведение следующих мероприятий в соответствии с указаниями пп. 2.67-2.71 СНиП 2.02.01-83:

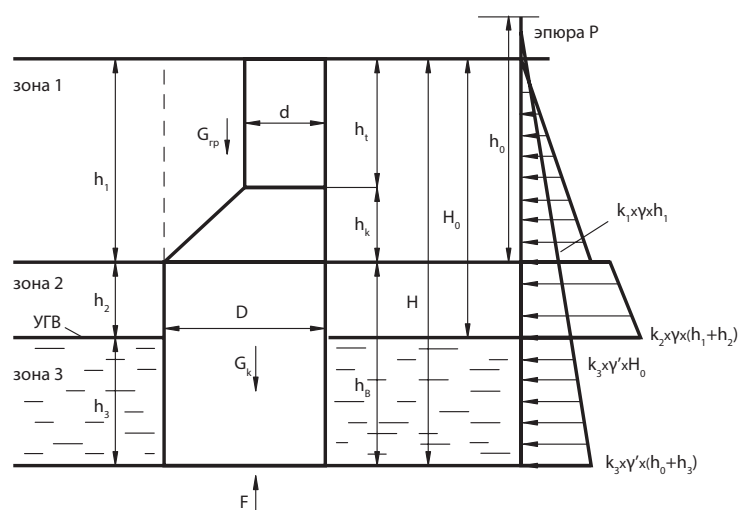
- Водозащитные мероприятия.
- Предварительное замачивание основания в пределах всей или части набухающих грунтов.
- Применение компенсирующих песчаных подушек.
- Полная или частичная замена слоя пучинистого грунта непучинистым.
- Полная или частичная прорезка фундаментами слоя пучинистого грунта.

Методика расчета устойчивости колодцев на всплытие

Принимается, что поверхность грунта горизонтальная, что колодец пуст, а окружающий колодец насыпной грунт в некоторой части водонасыщен, то есть уровень грунтовых вод выше дна колодца.

Таким образом, колодец находится под воздействием следующих активных вертикальных сил:

- Веса самого колодца G_k .
- Веса пригружающего колодец грунта $G_{гр}$, если конструкция колодца это предусматривает.
- Выталкивающей силы Архимеда F , направленной вверх.



Если выталкивающая сила Архимеда F больше суммы сил направленных вниз G_k и G_{gp} , то неподвижность колодца обеспечивается силами трения стенок колодца об окружающий грунт. Величина силы трения T очевидно при этом должна быть равна:

$$T = F - G_k - G_{gp} \quad (1).$$

Известно, что сила трения не может возрасти безгранично, а лишь до некоторого предельного значения T_{np} .

В данной методике принимается, что при движении колодца вверх скольжение будет происходить по круглоцилиндрической поверхности. Так как в общем случае физико-механические характеристики окружающего колодец грунта меняются по его глубине, то величина предельной силы трения складывается как сумма сил трения в отдельных зонах расчетной поверхности скольжения:

$$T_{np} = \sum_{i=1}^n T_{inp} \quad (2),$$

где: T_{inp} – предельное значение силы трения в i -ой зоне, n – общее число зон.

Предельное значение силы трения зависит от величины нормального (горизонтального) давления грунта на стенку колодца.

$H = h_t + h_k - h_B$ – глубина колодца.

$H_0 = h_1 + h_2$ – глубина залегания грунтовых вод.

Всего может быть три случая положения грунтовых вод относительно элементов колодца:

- Уровень грунтовых вод в пределах верхней цилиндрической части колодца, соблюдается условие:

$$0 \leq H_0 \leq h_t$$

- Уровень грунтовых вод в пределах конусной части колодца, соблюдается условие:

$$H_0 \leq h_t h_k$$

- Уровень грунтовых вод в пределах нижней цилиндрической части колодца, соблюдается условие:

$$h_t + h_k \leq H_0 \leq h_t + h_k + h_B$$

Обозначим силу нормального давления грунта на единицу длины поверхности в окружном направлении E . Тогда предельное значение силы трения на единицу длины в окружном направлении по теории Кулона будет равно: t_{inp}

$$t_{inp} = E_i \cdot f_i \quad (3),$$

где: f_i – коэффициент трения грунта по поверхности скольжения. Коэффициент трения f_i принимается равным:

$$f_i = t g \phi_{0i} \quad (4),$$

где: ϕ_{oi} – угол внешнего трения между грунтом и расчетной поверхности скольжения.

Тогда предельное значение силы трения T_{inp} , действующей на колодец, равно:

$$T_{inp} = t_{inp} \cdot \pi \cdot D \quad (5),$$

где: D – диаметр расчетной поверхности скольжения.

В качестве расчетного бокового давления принимается наименьшее активное давление грунта – напорная величина горизонтального давления в i -ой зоне, определяется по формуле:

$$p_i = k_i \cdot \gamma_i \cdot h_i \quad (6),$$

где: γ_i – объемный вес грунта в рассматриваемой зоне,

h_i – высота i -ой зоны,

k_i – коэффициент горизонтального напорного давления, определяемый по формуле (7):

$$k_i = \operatorname{tg}^2\left(45 - \frac{\phi_i}{2}\right) \quad (7),$$

где: ϕ_i – угол внутреннего трения грунта в рассматриваемой зоне.

Таблица 2. Значения углов внутреннего трения грунтов

ГРУНТ	УГОЛ ВНУТРЕННЕГО ТРЕНИЯ ГРУНТА (ϕ), град.
Песок пылеватый	24 - 28
Песок крупный	29 - 34
Песок гравелистый	32 - 35
Гравийный (щебенистый) грунт с содержанием песчаных фракций менее 30%	35 - 40

Величина горизонтального напора E_i равна площади эпюры интенсивности бокового давления грунта в рассматриваемой зоне:

$$E_i = \int p_i dy_i \quad (8),$$

Для обеспечения устойчивости колодца необходимо выполнение следующего условия:

$$n_{ec} = \frac{T_{np}}{T} = \frac{T_{np}}{F - G_k - G_{zp}} \quad (9),$$

где: n_{ec} – коэффициент надежности.

$$G_{gp} = p_{gp} \cdot S \cdot h_{gp} \quad (10),$$

где: p_{gp} – плотность грунта кг/м³,

S – площадь проекции действия грунта на сферу, м,

h_{gp} – высота столба грунта, м

Сила Архимеда, действующая на колодец:

$$F = P_{ж} \cdot g \cdot \frac{\pi \cdot D^2 \cdot h_c}{4} \quad (11),$$

где: $P_{ж}$ – плотность грунтовых вод (можно принять равной 1000 кг/м³),

g – ускорение свободного падения, равное 9,8 м²/с,

D – диаметр колодца, м,

h_c – высота погруженной части колодца, м.

Таблица 3. Средняя плотность грунта

НАИМЕНОВАНИЕ И ХАРАКТЕРИСТИКА ГРУНТОВ	СРЕДНЯЯ ПЛОТНОСТЬ В ЕСТЕСТВЕННОМ ЗАЛЕГАНИИ (ρ_{gp}), кг/м ³
Глина	
Бентониновая	1300
Мягкопластичная и тугопластичная	1800
Жирная мягкая, без примесей, а также с примесью щебня, гальки, гравия до 10% по объему	1750 - 1800
Жирная мягкая с примесью св. 10% по объему	1900
Карбонная мягкая	2000
Бейделитовая, полутвердая и твердая	1950 - 2150
Полутвердая и твердая с валунами массой до 50 кг	1950 - 2150
Тяжелая ломовая, сланцевая, твердая, карбонная или кембрийская	1950 - 2150
Песок	
Без примесей	1500
С примесью щебня, гравия, гальки и строительного мусора до 10% по объему	1600
С примесью по объему до 30%	1700
С примесью по объему св. 30%	1700
Барханный и дюнный	1600
Глауконитовый, кварцевополевошпатный и др.	1800
Кварцево-глауконитовый с желваками фосфорита	2000
Щебень размером, мм	
До 40	1750
Св. 40 до 150	1950

Методика разработана с использованием следующей литературы:

- Цытович Н. А. «Механика грунтов. Высшая школа» 1979 г.
- «Справочник проектировщика. Расчетно-теоретический» М.Стройиздат 1960 г.

Методика расчета колодцев из полиэтилена на прочность и устойчивость к внешним нагрузкам

Расчеты выполняются в соответствии с требованиями СНиП 2.09.03-85, СНиП 2.05.03-84, СНиП 2.02.01-83 и СНиП 2.01.07-85.

Запишем условие прочности:

$$\sigma \leq [\sigma]; \quad (13.1.1)$$

Напряжения в стенке шахты колодца от действия внешних нагрузок:

$$\sigma = \sum p_h \cdot \frac{R}{S}, \text{ [МПа], где} \quad (13.1.2)$$

R – радиус шахты колодца, [м];

S – толщина стенки шахты колодца, [м];

Суммарное давление от действия внешних нагрузок:

$$\sum p_h = k_s^n \cdot p_{hy} + k_w^n \cdot p_{hw} + k_g \cdot p_{hg}, \text{ [МПа], где:} \quad (13.1.3)$$

$k_s^n = 1,2$ – коэффициент запаса по нагрузке от веса грунта;

$k_w^n = 1,1$ – коэффициент запаса по нагрузке от давления грунтовых вод;

$k_g = 1$ – коэффициент запаса по нагрузке от транспорта.

Подставим все полученные выражения в неравенство (13.1.1). Теперь условие прочности примет окончательный вид:

$$(k_s^n \cdot p_{hy} + k_w^n \cdot p_{hw} + k_g \cdot p_{hg}) \cdot \frac{R}{S} \leq m \cdot \sigma_T \quad (13.1.4)$$

Активное горизонтальное давление грунта:

$$P_{hy} = y_{gp} \cdot h \cdot \tau_n \text{ [МПа], где:} \quad (13.1.5)$$

$$y_{gp} = \frac{y_s^n - y_w^n}{1 + e} \text{ – объемный вес грунта, [кН/м}^3\text{];}$$

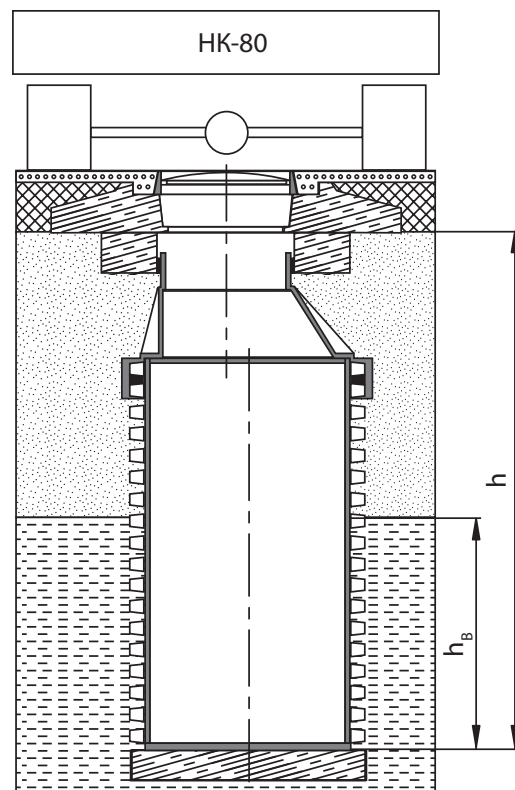
y_s^n, y_w^n – удельный вес соответственно скелета грунта и воды; (13.1.6)

$e = 0,68$ – коэффициент пористости грунта.

Для песчаных грунтов средней крупности $y_{gp} = 19 \text{ кН/м}^3$.

h – глубина заложения колодца [м].

Расчетная схема



Коэффициент нормативного бокового давления грунта:

$$\tau_n = \operatorname{tg}^2 \left(45^\circ - \frac{\varphi}{2} \right), \text{ где:} \quad (13.1.7)$$

φ – угол внутреннего трения грунта. Для песчаных грунтов средней крупности $\varphi = 0,82 \cdot \varphi_n = 0,82 \cdot 38 = 30^\circ$.

Давление от транспорта:

В качестве транспортной нагрузки в расчете следует принимать нормативную колесную нагрузку НК-80 (нагрузка от четырехосного транспорта, создающего усилие 785 кН).

$$P_{hg} = \frac{0,785}{a \cdot b} \cdot \tau_n \quad [\text{МПа}], \text{ где:} \quad (13.1.8)$$

$$a = 3,8 + 2 \cdot \delta \quad [\text{м}] - \text{длина площади воздействия транспортной нагрузки на глубине } h; \quad (13.1.9)$$

$$b = 3,5 + 2 \cdot \delta - \text{ширина площади воздействия транспортной нагрузки на глубине } h; \quad (13.1.10)$$

$$\delta = h \cdot \operatorname{tg} \theta \quad [\text{м}], \text{ где:} \quad (13.1.11)$$

h – глубина заложения колодца [м];

$$\theta = 45^\circ - \frac{\varphi}{2} = 30^\circ - \text{угол наклона плоскости скольжения грунта к вертикали.}$$

Давление грунтовых вод:

$$P_{hw} = \gamma_B \cdot h_B \quad [\text{МПа}], \text{ где:} \quad (13.1.12)$$

γ_B – 10 кН/м³ – объемный вес воды;

h_B – высота столба воды.

Максимальные допустимые напряжения в стенке шахты колодца:

$$[\sigma] = m \cdot \sigma_T \quad [\text{МПа}], \text{ где:}$$

$m = 0,8$ – коэффициент условий работы колодцы;

$\sigma_T = 20 \text{ МПа}$ – предел текучести на растяжение-сжатие для ПЭ.

Все полученные значения поставляем в неравенство (13.1.4) и проверяем его справедливость.

Данный расчет следует произвести для двух опасных сечений шахты колодца:

- Верха шахты, где наиболее высокая концентрация напряжений от транспортной нагрузки.
- Низа шахты, где наиболее высокая концентрация напряжений от грунтовой нагрузки.

Помимо этого, рекомендуется производить расчет хотя бы одного произвольного по высоте сечения.

Требования к монтажу колодцев FD

Работы по монтажу трубопроводов в зимний период необходимо выполнять в соответствии с «Указаниями по производству работ в зимних условиях» (ВСН-159-70). Монтаж должен осуществляться специализированными организациями.

Части колодца соединяются между собой с помощью сварки ручным экструдером, электросварочным аппаратом непосредственно на месте строительства путепровода. Сборные колодцы FD соединяются при помощи уплотнительных колец.

Московский завод FDplast предлагает готовые сварные пластиковые колодцы FD SVT, изготовленные в соответствии с проектом заказчика. На месте установке таких колодцев выполняются только земляные работы.

Колодцы из полиэтилена следует устанавливать в районах со следующими природными и климатическими данными:

- Сейсмичность района – не выше 7 баллов.
- Расчетная зимняя температура наружного воздуха – не ниже $-50\text{ }^{\circ}\text{C}$.
- Грунты на площадке строительства:
 - Сухие непучинистые естественно влажности со следующими нормативными характеристиками: нормативная плотность – $\gamma^H = 1,8\text{ т/м}^3$, нормативный угол внутреннего трения – $\phi^H = 0,56\text{ рад (}32^{\circ}\text{)}$, нормативное сцепление – $C^H = 1\text{ кПа (}0,02\text{ кг/см}^2\text{)}$
 - Мокрые (водонасыщенные) со следующими нормативными характеристиками: нормативная плотность – $\gamma^H = 2,0\text{ т/м}^3$, нормативный угол внутреннего трения – $\phi^H = 0,40\text{ рад (}23^{\circ}\text{)}$, нормативное сцепление – $C^H = 1\text{ кПа (}0,01\text{ кг/см}^2\text{)}$, коэффициент пористости $\epsilon = 0,65$.

Колодцы из ПЭ рекомендуется устанавливать на подготовленное песчаное основание в сухих грунтах или бетонное в водонасыщенных грунтах. Минимальная толщина основания – 15 см.

Для устройства песчаного основания пригодны грунты с расчетным сопротивлением более 0,1 МПа ($1,0\text{ кгс/см}^2$), определяемым по формуле (7) СНиП 2.02.01-83 «Основания зданий и сооружений». При этом значение расчетного сопротивления должно превышать среднее значение давления по подошве от действия нормативных нагрузок. Песчаное основание необходимо уплотнить трамбованием до степени уплотненности по Проктору не менее 95%. Для устройства бетонного основания рекомендуется использовать бетон марки В7,5. Рекомендованное максимальное заглубление днища колодца – 6 м.

Обратную засыпку следует вести песком или мелким щебнем с размером фракции не более ширины впадины гофры шахтной трубы. При этом необходимо применять метод послойного уплотнения. Уплотнение вести равномерно по периметру слоями толщиной не более 20 см.

Рекомендуемые степени уплотненности по Проктору для различных условий установки:

- для зон зеленых насаждений и пешеходных зон – не менее 90%
- для дорог с умеренной транспортной нагрузкой – не менее 95%
- для дорог с большой транспортной нагрузкой – не менее 98%

При уровне грунтовых вод выше днища колодца рекомендуется уплотнить насыпной грунт до 98% по Проктору, а так же соорудить бетонный «якорь» для предотвращения всплытия колодца. Масса «якоря» определяется расчетом, представленным в разделе: «Методика расчета колодцев на всплытие». Для сооружения «якоря» следует использовать опалубку прямоугольного или круглого сечения.

Последовательность монтажа сборных колодцев FD

Полная комплектация сборного колодца представлена на рисунке 1 (стр. 4).

1. На дне котлована необходимо оборудовать песчаное основание толщиной не менее 15 см, уплотнить основание до 95% по Проктору.
2. В случае установки колодца в водонасыщенных грунтах на дне котлована следует залить бетонное основание не менее 15 см или уложить бетонную плиту.
3. Ручным экструдером приварить соединительные муфты в отсеки лотков.
4. Установить лотковую часть колодца – лоток универсальный монолитный – на подготовленное основание, согласно проекту, и произвести подключение труб.
5. При установке колодца в водонасыщенных грунтах для предотвращения его всплытия рекомендуется залить бетонный «якорь», масса которого должна определяться расчетными данными. При их отсутствии бетон следует залить до уровня на 10 см выше верха подключаемых труб. При установке колодца с пригрузочной камерой следует заполнить ее бетоном до верха через специальный приваренный патрубок.

6. Установить на лотковую часть шахты колодца через резиновое уплотнение. Уплотнительное кольцо устанавливается в паз второго гофра, причем уплотняющий профиль должен быть направлен в сторону, противоположную направлению ввода трубы в лоток. Для соединения необходимо приложить усилие в строго вертикальном направлении, надавив на верхний торец шахты используя деревянную подставку.
7. Засыпку колодца следует вести песком, используя метод послойного уплотнения. Толщина каждого слоя должна составлять не более 20 см. Степень уплотнения каждого слоя – не менее 95% по Проктору, а в случае наличия транспортной нагрузки – не менее 95-98% по Проктору, в зависимости от величины нагрузки.
8. С помощью кольца для шахты установить горловину (рисунки 4, 5), затем телескоп, используя уплотнитель для горловины (рисунок 4). Уплотнение непосредственно над литой горловиной допускается вести только вручную трамбовкой массой не более 20 кг. В случае монтажа колодцев 300 ID, 400 ID, 600 ID – через резиновый уплотнитель установить сразу телескоп (рисунок 2).
9. Телескоп устанавливается на необходимую высоту непосредственно при укладке дорожного покрытия. Люк крепится на телескоп. В процессе укладки последнего слоя дорожного покрытия телескоп следует приподнять на 5 см, заполнить пространство под обоймой люка асфальтом и закатать под уровень дорожного покрытия.
10. Вокруг телескопа следует установить опалубку FD и залить ее бетоном. Площадь вокруг опалубки засыпать песком до уровня ее горизонтальной поверхности и уплотнить до 95-98% по Проктору. Площадь и размеры песчаной площадки должны быть не менее площади и размеров дорожной плиты.
11. Положить дорожное покрытие согласно проекту.

Последовательность монтажа сварных колодцев FD SVT

Комплектация типового сварного колодца представлена на рисунке 7 (стр. 13).

1. На дне котлована соорудить песчаное основание толщиной не менее 15 см и уплотнить до 95% по Проктору.
2. В случае установки колодца в водонасыщенных грунтах на дне котлована следует залить бетонное основание не менее 15 см или уложить бетонную плиту.
3. Приварить заглушку к шахте колодца.
4. Установить шахту на подготовленное основание, согласно проекту. Или установить полностью готовый сварной колодец FD SVT, изготовленный на Заводе в соответствии с проектом.
5. При установке колодца в водонасыщенных грунтах для предотвращения его всплытия рекомендуется залить бетонный «якорь», масса которого должна определяться расчетом. При отсутствии расчетных данных бетон следует залить до уровня на 10 см выше верха подключаемых труб. При установке колодца с пригрузочной камерой следует заполнить ее бетоном до верха через специальный приваренный патрубок.
6. Произвести подключение труб в шахту колодца. Для этого необходимо прорезать фрезой в шахте отверстия равные диаметрам подключаемых труб. Затем приварить ручным экструдером соединительные муфты и произвести подключение труб с помощью уплотнительных колец.
7. Засыпку колодца следует вести песком, используя метод послойного уплотнения. Толщина каждого слоя – не более 20 см. Степень уплотнения каждого слоя – не менее 95% по Проктору, а в случае наличия транспортной нагрузки – не менее 95-98% по Проктору, в зависимости от величины нагрузки.
8. Установить горловину, приварив ее ручным экструдером к шахте колодца. Уплотнение непосредственно над литой горловиной допускается вести только вручную трамбовками массой не более 20 кг.
9. Люк крепится непосредственно на горловину. Вокруг горловины следует установить опалубку FD, затем залить ее бетоном. Площадь вокруг опалубки засыпать песком до уровня ее горизонтальной поверхности и уплотнить до 95-98% по Проктору. Площадь и размеры песчаной площадки должны быть не менее площади и размеров дорожной плиты.
10. Положить дорожное покрытие согласно проекту.



Транспортировка и хранение

Транспортировку пластиковых колодцев осуществляют любым видом транспорта в соответствии с правилами перевозки грузов, действующими на данном виде транспорта по ГОСТ 26653, а также по ГОСТ 22235 – на железнодорожном транспорте.

При транспортировании колодцы необходимо укладывать на ровную поверхность транспортных средств, предохранять от острых металлических углов и ребер платформы. Сбрасывание колодцев с транспортных средств не допускается. Транспортировка, погрузка и разгрузка должна производиться при соблюдении мер предосторожности.

Колодцы из ПЭ должны храниться в соответствии с требованиями ГОСТ 15150, раздел 10, в условиях 1 (Л), 2 (С), 5 (ОЖ4 – навесы – в макроклиматических районах с умеренным и холодным климатом) и должны быть защищены от воздействия прямых солнечных лучей. Условия хранения должны исключать возможность механического повреждения или деформирования изделий, загрязнения их поверхности.

Допускается хранение колодцев и их деталей из полимерных материалов в условиях 8 (ОЖЗ) не более 12 месяцев.

ЭКСПЛУАТАЦИЯ И РЕМОНТ КОЛОДЦЕВ



Эксплуатация колодцев

В целях увеличения срока службы колодца необходимо периодически проводить эксплуатационные работы такие, как прочистка водой под давлением и телевизионный мониторинг. Данные работы производятся с поверхности с помощью спецтехники, исключая спуск человека в колодец.

Существуют различные методы для прочистки трубопроводов:

- Водно-воздушная – для трубопроводов диаметром до 200 мм при наличии неуплотненных бугристых насосов на длине участка до 2000 мм.
- Прочистка с использованием высоконапорных устройств с вращательными головками – для трубопроводов диаметром до 300 мм на длине участка до 1000 мм, а так же для чистки трубопроводов диаметром до 750 мм от корней деревьев и кустарников.

Ремонт колодцев

Повреждения колодцев из ПЭ могут возникнуть из-за ряда причин:

- Неправильная транспортировка.
- Нарушение условий хранения в соответствии с ГОСТ 15150.
- Неправильный выбор материала колодцев для конкретных условий строительства, отвечающих фактическим внешним и внутренним нагрузкам, воздействующим на колодец в процессе эксплуатации.
- Несоблюдение технологии проведения работ по установке колодца.
- Нарушение технологии проведения работ по обслуживанию колодцев.

Ремонт колодцев FD из полиэтилена производится заменой отдельных или всех его частей. При незначительных повреждениях допускается производить ремонт колодцев с помощью ручного экструдера.



Входной контроль колодцев FD

Входной контроль полимерных сборных колодцев FD.

Таблица 4.1

НАИМЕНОВАНИЕ ПОКАЗАТЕЛЯ	ЗНАЧЕНИЕ ПОКАЗАТЕЛЯ
Внешний вид	На поверхности деталей колодцев не допускается наличие пузырей, раковин, трещин, посторонних включений, видимых без применения увеличительных приборов. Цвет деталей колодцев – черный.
Стойкость к удару	Основание колодца должно быть устойчиво к удару падающего груза массой 1 кг с высоты 2,5 м
Кольцевая жесткость шахты, кН/м ²	SN8
Герметичность колодца в сборе при полном заполнении водой	Не допускается протечек

Входной контроль полимерных сварных колодцев FD с шахтой из спиральновитой трубы.

Таблица 4.2

НАИМЕНОВАНИЕ ПОКАЗАТЕЛЯ	ЗНАЧЕНИЕ ПОКАЗАТЕЛЯ
Внешний вид	На поверхности деталей колодцев не допускается наличие пузырей, раковин, трещин, посторонних включений, видимых без применения увеличительных приборов. Цвет деталей колодцев – черный.
Стойкость к удару	Основание колодца должно быть устойчиво к удару падающего груза массой 1 кг с высоты 2,5 м
Кольцевая жесткость шахты, кН/м ²	SN2, SN4, SN6, SN8
Герметичность колодца в сборе при полном заполнении водой	Не допускается протечек
Минимальная допустимая нагрузка на ступени	Вертикальная нагрузка ≥ 2 кН, горизонтальная нагрузка ≥ 1 кН согласно ГОСТ 32972-2014

Правила утилизации

Утилизация изделий (переплавка, захоронение, перепродажа) производится в порядке, установленном Законами РФ от 04 мая 1999 г. № 96-ФЗ «Об охране атмосферного воздуха» (в редакции от 01.01.2015), от 24 июня 1998 г. № 89-ФЗ (в редакции от 01.02.2015) «Об отходах производства и потребления», от 10 января 2002 № 7-ФЗ «Об охране окружающей среды» (в редакции от 01.01.2015), а также другими российскими и региональными нормами, актами, правилами, распоряжениями и пр., принятыми во исполнение указанных законов.

Гарантийные обязательства

- Изготовитель гарантирует соответствие продукции требованиям документов, указанных в п.1.2, при соблюдении условий транспортирования и хранения.
- Гарантийный срок хранения — два года со дня изготовления.
- Гарантия предусматривает бесплатный ремонт или замену изделия при наличии дефектов, возникших по вине производителя. Гарантийный случай определяется специалистом компании-производителя и/или представителем торгующей организации.
- Для определения гарантийного случая специалисты компании-производителя и/или представитель торгующей организации в присутствии Покупателя или его представителя производит экспертизу полученных повреждений и определяет причину. По результатам проведенной экспертизы составляется акт, подписываемый представителями сторон. Экспертиза изделия в случаях не подтверждения заявленных претензий и отсутствия дефектов, возникших по вине производителя, является платной услугой и оплачивается Владелльцем изделия.
- Гарантия на изделие не распространяется:
 - в случае повреждений, полученных в процессе проведения работ по установке и подключению;
 - в случае повреждений, полученных в процессе эксплуатации, не соответствующей необходимым требованиям.
- Действие гарантии прекращается в случае ремонта или попыток ремонта изделия лицами (организациями) без согласования с компанией-производителем.

Сертификат соответствия на продукцию

Производство комплектующих для колодцев FD осуществляется в соответствии с ГОСТ Р 32972-2014 «Колодцы полимерные канализационные», ГОСТ Р 54475-2011 «Трубы полимерные со структурированной стенкой и фасонные части к ним для систем наружной канализации», ТУ 2248-001-99718665-2008 «Трубы безнапорные из полиэтилена, двухслойные, гофрированные», ТУ 4859-002-38314882-2012 «Металлополимерные люки».





www.fdplast.ru

Офис в Москве:

Телефон: +7 (495) 640-88-38

Отдел оптовых продаж: sales@fdplast.ru

Отдел снабжения: supply@fdplast.ru

Адрес склада:

140050, Московская область,
пос. Красково, ул. Карла Маркса, д. 117Б

