

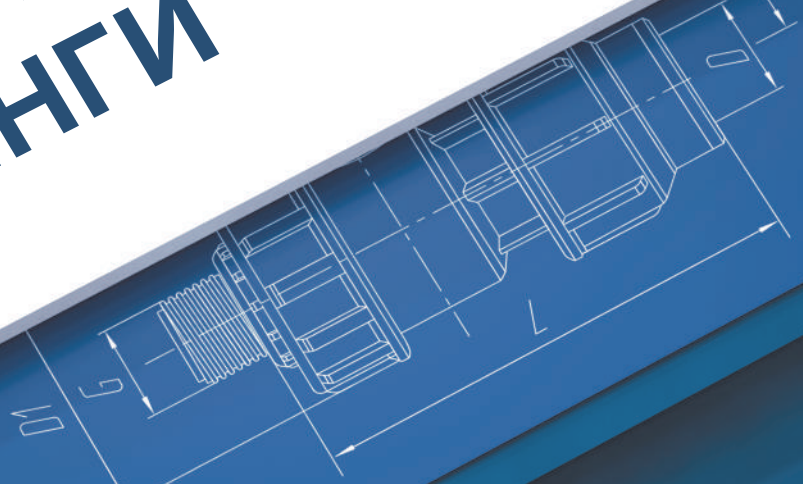


Московский завод

FDplast



**КОМПРЕССИОННЫЕ
ФИТИНГИ**





Московский завод FDplast является крупнейшим Российским производителем полимерных соединительных элементов (фитингов) трубопроводных систем широкого сектора применения.

Более 25 лет мы производим полипропиленовые и полиэтиленовые трубы и фитинги. Продукция, выпускаемая нашими предприятиями, используется в инженерных системах водоснабжения, отопления и безнапорной канализации, сточных и ливневых системах.

В производстве продукции FDplast используется только первичное сырье отечественных и иностранных производителей. Высокое качество продукции FD подтверждается многочисленными наградами и дипломами.



Московский завод FDplast сегодня:

- 2 завода в ЦФО;
- Производственные площади составляют 50 000 м²;
- Переработка сырья - более 15 000 тонн в год;
- 16 линий по производству труб и 26 инжекционно-литьевых машин (ТПА) по производству полипропиленовых фитингов;
- Емкость склада гофрированных труб и фитингов – 90 км трубы;
- Площадь склада полипропиленовых труб и фитингов – 3 000 м²;
- Собственная лаборатория по контролю качества продукции.

Ассортимент выпускаемой продукции:

- Более 1200 наименований изделий из полипропилена для систем водоснабжения и отопления и более 600 наименований изделий для систем наружной безнапорной канализации;
- Широкий выбор компрессионных фитингов для монтажа, разветвления, поворота и перехода трубопроводов различного назначения диаметрами от 20 до 63 мм;
- Трубы и фитинги из полипропилена диаметрами от 20 до 160 мм в сером и белом цвете;
- Двухслойные гофрированные и многослойные армированные трубы диаметрами от 110 до 1200 OD и кольцевой жесткостью от SN6 до SN16; спиральновитые трубы диаметрами от 500 до 3000 ID и кольцевой жесткостью от SN2 до SN16;
- Колодцы для водоснабжения и водоотведения, колодцы кабельной связи.

Продукция производится на современном оборудовании, из высококачественного сырья марок Hyosung, Сибур, Казаньоргсинтез.

СОДЕРЖАНИЕ:

Компрессионные фитинги FD™ PREMIUM	3
Муфты	4
Отводы	5
Тройники	7
Заглушки	9
Шаровые краны	10
Конструкция компрессионных фитингов	12
Область применения компрессионных фитингов	13
Преимущества компрессионных фитингов для ПНД труб	13
Технологии монтажа	14
Типовая технология сборки компрессионных фитингов	14
Показатели свойств материалов	16
Сырье	17
Лаборатория по контролю качества	18
Условия хранения и транспортировки	18
Утилизация	19
Гарантийные обязательства	19
Условия гарантийного обслуживания	19

КОМПРЕССИОННЫЕ ФИТИНГИ FD™ PREMIUM

Компрессионные фитинги, также известные как **обжимные фитинги**, представляют собой соединительные элементы, предназначенные для механического монтажа полиэтиленовых (ПНД, ПЭ) и других

пластиковых труб. Эти фитинги обеспечивают надежное и герметичное соединение без необходимости использования сварочного оборудования, что значительно упрощает процесс установки.

ОСНОВНЫЕ ПРЕИМУЩЕСТВА КОМПРЕССИОННЫХ ФИТИНГОВ:



Простота установки: Монтаж с использованием компрессионных фитингов значительно быстрее и проще по сравнению с традиционными методами, такими как стыковая или электромuftовая сварка.



Универсальность: Компрессионные фитинги позволяют осуществлять различные виды соединений:

- соединение отрезков трубы (муфты);
- поворот трубопровода (отводы);
- разветвление трубопровода (тройники);
- смену диаметра трубопровода (переходы);
- монтаж с запорной арматурой (фланцевые соединения);
- завершение трубопровода (заглушки).



Надежность и долговечность: Изготавливаемые из полипропилена, компрессионные фитинги FD® соответствуют ГОСТ 32415-2013 и способны транспортировать воду с температурой до 40°C и максимальным рабочим давлением 1,6 МПа (16PN).



Экономия времени и средств: Быстрый монтаж позволяет сократить затраты на сотрудников и повысить эффективность работы.



Выбирая компрессионные фитинги, вы получаете надежное решение для любых трубопроводных систем, которое обеспечит долгосрочную эксплуатацию и высокую производительность.

МУФТЫ

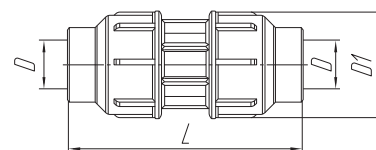
Компрессионные муфты являются важным элементом инженерных систем, позволяя осуществлять переход с одного диаметра труб на другой, соединять два участка трубопроводов или обеспечить герметичное соединение с запорной арматурой.

Виды компрессионных муфт ПНД:

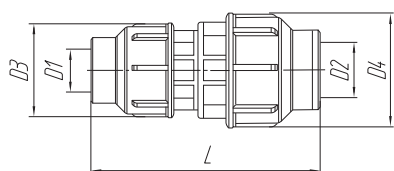
- Муфта соединительная ПНД FD Premium;
- Муфта переходная ПНД FD Premium;
- Муфта с внутренней резьбой ПНД FD Premium;
- Муфта с наружной резьбой ПНД FD Premium.

МУФТА СОЕДИНИТЕЛЬНАЯ ПНД FD PREMIUM

Муфта соединительная ПНД FD Premium			
Размер dn, мм	L, мм	D, мм	D1, мм
20	114,2	20,9	46,3
25	124,5	25,9	54,0
32	155,0	32,6	64,2
40	163	41,7	76,4
50	175	52	88,5
63	173	65	102



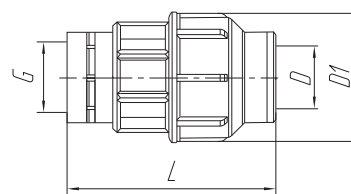
МУФТА ПЕРЕХОДНАЯ ПНД FD PREMIUM



Муфта переходная ПНД FD Premium					
Размер dn1x dn2, мм	L, мм	D2, мм	D4, мм	D1, мм	D3, мм
25x20	114,7	25,8	53,7	20,8	45,7
32x25	130,8	32,7	64,0	25,8	54,8
40x25	148	41,7	76,4	25,9	54
40x32	155	41,7	76,4	32,6	64,2
50x32	161,5	52	88,5	32,6	64,2

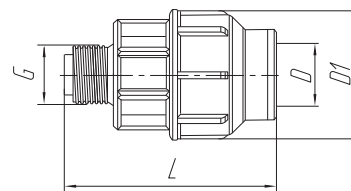
МУФТА С ВНУТРЕННЕЙ РЕЗЬБОЙ ПНД FD PREMIUM

Муфта с внутренней резьбой ПНД FD Premium				
Размер dnхG, ммхдюйм	L, мм	D, мм	D1, мм	G, дюйм
20x1/2"	80,5	20,8	46,2	1/2"
20x3/4"	82,5	20,8	46,3	3/4"
25x1/2"	89,9	25,8	53,7	1/2"
25x3/4"	90,5	25,8	53,7	3/4"
25x1"	96,1	25,8	53,7	1"
32x3/4"	114,3	32,7	64,0	3/4"
32x1"	118,7	32,7	64,0	1"
32x1/2"	111	32,7	64	1/2"
32x1 1/4"	111	32,7	64	1 1/4"
40x1"	120,5	41,7	76,4	1"
40x1 1/4"	116	41,7	76,4	1 1/4"
50x1 1/2"	129,4	52	88,5	1 1/2"
63x2"	130	65	102	2"



МУФТА С НАРУЖНОЙ РЕЗЬБОЙ ПНД FD PREMIUM

Муфта с наружной резьбой ПНД FD Premium				
Размер dnхG, ммхдюйм	L, мм	D, мм	D1, мм	G, дюйм
20x1/2"	84,8	20,8	46,3	1/2"
20x3/4"	87,8	20,8	46,3	3/4"
25x1/2"	96,5	25,8	53,7	1/2"
25x3/4"	96,3	25,8	53,7	3/4"
25x1"	96,1	25,8	53,7	1"
32x1/2"	92,6	32,7	64	1/2"
32x3/4"	113,3	32,7	64,0	3/4"
32x1"	117,8	32,7	64,0	1"
32x1 1/4"	106	32,7	64	1 1/4"
40x1"	116,5	41,7	76,4	1"
40x1 1/4"	116	41,7	76,4	1 1/4"
50x1 1/2"	122	52	89	1 1/2"
63x2"	121,5	65	102	2"



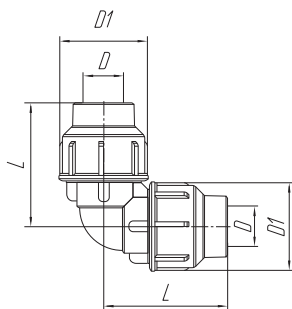
ОТВОДЫ

Компрессионный отвод для ПНД труб — это надежное решение для создания поворотов в трубопроводах. Он идеально подходит для строительства систем питьевого и технического водоснабжения, а также для систем полива и напорной канализации.

Виды компрессионных отводов:

- Отвод 90° ПНД FD Premium;
- Отвод с внутренней резьбой ПНД FD Premium;
- Отвод с наружной резьбой ПНД FD Premium;

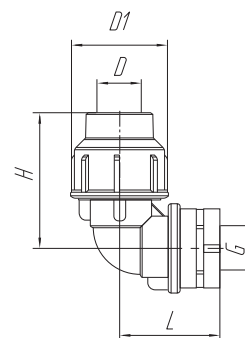
ОТВОД 90° ПНД FD PREMIUM



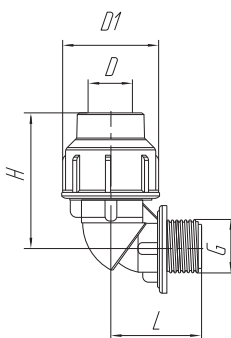
Отвод 90° ПНД FD Premium			
Размер dn, мм	L, мм	D, мм	D1, мм
20	69,9	20,8	46,3
25	80,3	25,8	53,7
32	96,8	32,7	64,0
40	103,8	41,7	76,4
50	125,5	52	89
63	123	65	102

ОТВОД С ВНУТРЕННЕЙ РЕЗЬБОЙ ПНД FD PREMIUM

Отвод с внутренней резьбой ПНД FD PREMIUM					
Размер dn x G, мм x дюйм	H, мм	D, мм	D1, мм	G, дюйм	L, мм
20x1/2"	72,9	20,8	46,3	1/2"	37,9
20x3/4"	76	20,8	46,3	3/4"	49
25x1/2"	78,8	25,8	53,7	1/2"	46,2
25x3/4"	80,7	25,8	53,7	3/4"	47,2
25x1"	95,5	25,8	53,7	1"	58
32x3/4"	97,9	32,7	64,0	3/4"	57,0
32x1"	99,7	32,7	64,0	1"	62,0
40x1 1/4"	110,2	41,7	76,4	1 1/4"	70



ОТВОД С НАРУЖНОЙ РЕЗЬБОЙ ПНД FD PREMIUM



Отвод с наружной резьбой ПНД FD PREMIUM					
Размер dn x G, мм x дюйм	H, мм	D, мм	D1, мм	G, дюйм	L, мм
20x1/2"	69,5	20,8	46,3	1/2"	39,9
20x3/4"	76	20,8	46,3	3/4"	49
25x1/2"	80,4	25,8	53,7	1/2"	53,2
25x3/4"	80,7	25,8	53,7	3/4"	53,2
25x1"	95,5	25,8	53,7	1"	53,2
32x3/4"	98,8	32,7	64,0	3/4"	58,0
32x1"	99,4	32,7	64,0	1"	61,0
40x1 1/4"	110,4	41,7	76,4	1 1/4"	72



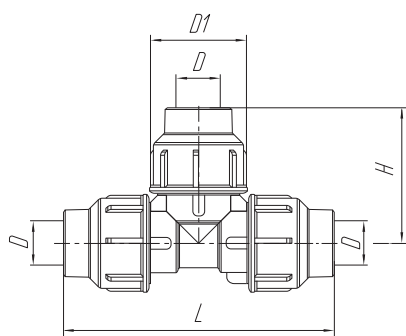
ТРОЙНИКИ

Компрессионный тройник ПНД применяется для монтажа отвода трубопровода в системах труб из полиэтилена, применяемых для питьевого и технического водоснабжения, в системах орошения, канализации, для перекачки химических растворов, к которым стоек полиэтилен.

Виды компрессионных тройников:

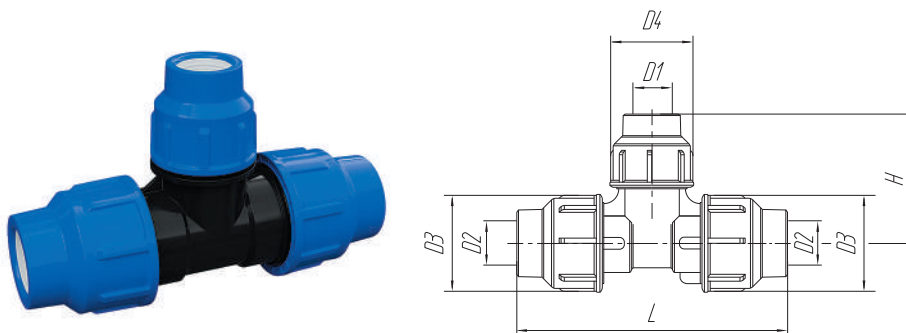
- Тройник ПНД FD Premium;
- Тройник переходной ПНД FD Premium;
- Тройник с внутренней резьбой ПНД FD Premium;
- Тройник с наружной резьбой ПНД FD Premium.

ТРОЙНИК ПНД FD PREMIUM



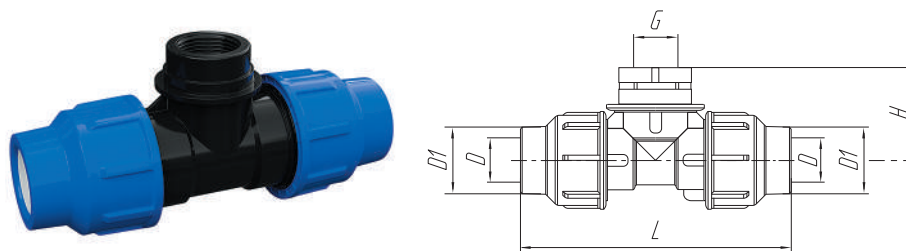
Тройник ПНД FD PREMIUM				
Размер dn1хdn1хdn1, мм	L, мм	D, мм	D1, мм	H, мм
20x20x20	134,5	20,8	46,3	66,9
25x25x25	154,8	25,8	53,7	76,2
32x32x32	188,8	32,7	64,0	90,0
40x40x40	205	41,7	76,4	101,8
50x50x50	232	51,9	88,6	119
63x63x63	243	65	102	120,5

ТРОЙНИК ПЕРЕХОДНОЙ ПНД FD PREMIUM



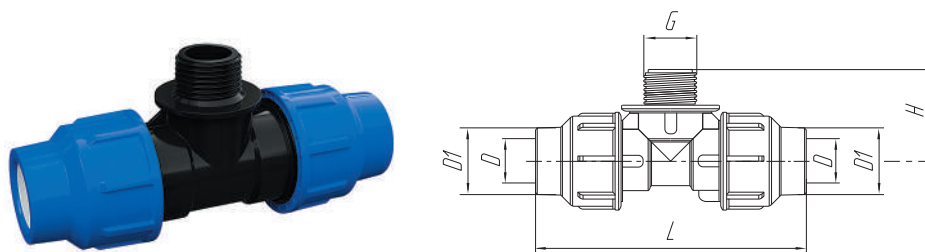
Тройник переходной ПНД FD PREMIUM						
Размер dn1x dn3x dn1, мм	L, мм	D2, мм	D3, мм	D1, мм	D4, мм	H, мм
25x20x25	149	25,8	53,7	20,8	46,3	73,2
32x25x32	187,5	32,7	64,0	25,8	53,7	86,3
32x20x32	156,5	32,7	64	20,8	46,3	78

ТРОЙНИК С ВНУТРЕННЕЙ РЕЗЬБОЙ ПНД FD PREMIUM



Тройник с внутренней резьбой ПНД FD PREMIUM					
Размер dn1x Gx dn, мм	L, мм	D, мм	D1, мм	G, дюйм	H, мм
20x1/2"x20	135,0	20,8	46,3	1/2"	38,0
25x1/2"x25	155,3	25,8	53,7	1/2"	42,0
25x3/4"x25	155,3	25,8	53,7	3/4"	42,0
32x3/4"x32	169,8	32,7	64,0	3/4"	56,0
32x1"x32	178,8	32,7	64,0	1"	63,0

ТРОЙНИК С НАРУЖНОЙ РЕЗЬБОЙ ПНД FD PREMIUM



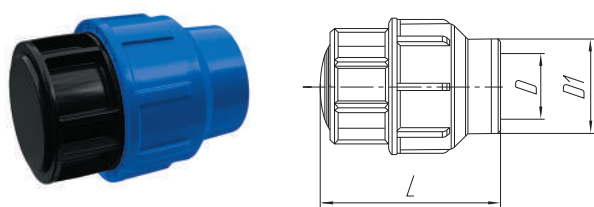
Тройник с наружной резьбой ПНД FD PREMIUM

Размер dn1xGхdn1, мм	L, мм	D, мм	D1, мм	G, дюйм	H, мм
20x1/2"x20	134,0	20,8	46,3	1/2"	39,9
25x1/2"x25	154,3	25,8	53,7	1/2"	48,2
25x3/4"x25	155,3	25,8	53,7	3/4"	49,2
32x3/4"x32	169,8	32,7	64,0	3/4"	54,0
32x1"x32	177,8	32,7	64,0	1"	61,0

ЗАГЛУШКИ

ЗАГЛУШКА ПНД FD PREMIUM

Компрессионная заглушка цанговая предназначена для полного или временного прекращения потока воды в трубопроводных системах питьевого или технического водоснабжения, выполненных из ПНД труб. Этот фитинг обеспечивает надежное и герметичное соединение.



Заглушка ПНД FD Premium

Размер dn, мм	L, мм	D, мм	D1, мм
20	71,0	20,8	46,3
25	80,3	25,8	53,7
32	88,8	32,7	64,0
40	87	41,7	76,4
50	94,2	51,9	88,6
63	93	65	102

ШАРОВЫЕ КРАНЫ

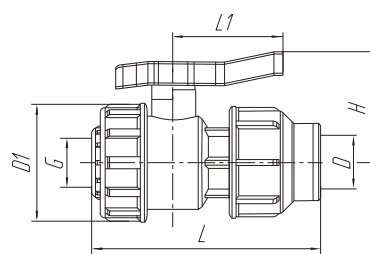
Шаровые компрессионные краны идеально подходят для использования в системах холодного водоснабжения: при прокладке систем полива, систем орошения, подвода холодной воды в промышленности, частном и городском строительстве.

Основная функция данного фитинга заключается в управлении потоком воды по трубопроводу, что осуществляется с помощью шарового затвора.

Виды компрессионных кранов:

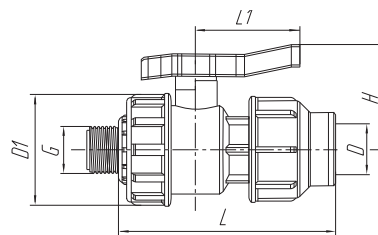
- Кран шаровой с внутренней резьбой ПНД FD Premium;
- Кран шаровой с наружной резьбой ПНД FD Premium;
- Кран шаровой цанга-цанга ПНД FD Premium.

КРАН ШАРОВОЙ С ВНУТРЕННЕЙ РЕЗЬБОЙ ПНД FD PREMIUM



Кран шаровой с внутренней резьбой ПНД FD PREMIUM						
Размер dхG, ммхдюйм	L, мм	L1, мм	G, дюйм	D, мм	D1, мм	H, мм
20x1/2"	99,0	56,4	1/2"	20,8	53,0	45,9
25x1/2"	115,0	54,5	1/2"	25,8	59,0	55,5
25x3/4"	115,0	54,5	3/4"	25,8	59,0	55,5
32x1"	135,0	71,6	1"	32,7	70,0	63,0

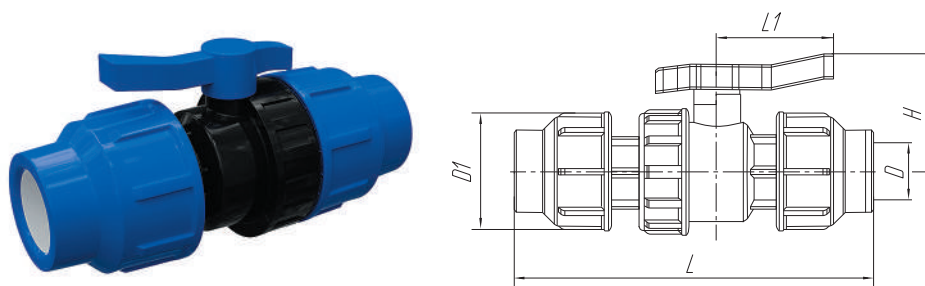
КРАН ШАРОВОЙ С НАРУЖНОЙ РЕЗЬБОЙ ПНД FD PREMIUM



Кран шаровой с наружной резьбой ПНД FD Premium						
Размер dхG, ммхдюйм	L, мм	L1, мм	G, дюйм	D, мм	D1, мм	H, мм
20x1/2"	118,5	56,4	1/2"	20,8	53,0	45,9
25x1/2"	134,8	54,5	1/2"	25,8	59,0	55,5
25x3/4"	135,3	54,5	3/4"	25,8	59,0	55,5
32x1"	160,3	71,6	1"	32,7	70,0	63,0



КРАН ШАРОВОЙ ЦАНГА-ЦАНГА ПНД FD PREMIUM



Кран шаровой цанга - цанга ПНД FD Premium					
Размер dnxD, мм x мм	L, мм	L1, мм	D, мм	D1, мм	H, мм
20 x 20	145,0	50,0	22,0	45,0	45,0
25 x 25	163,0	54,5	27,0	55,0	55,0
32 x 32	195,3	72,5	33,0	59,0	55,5

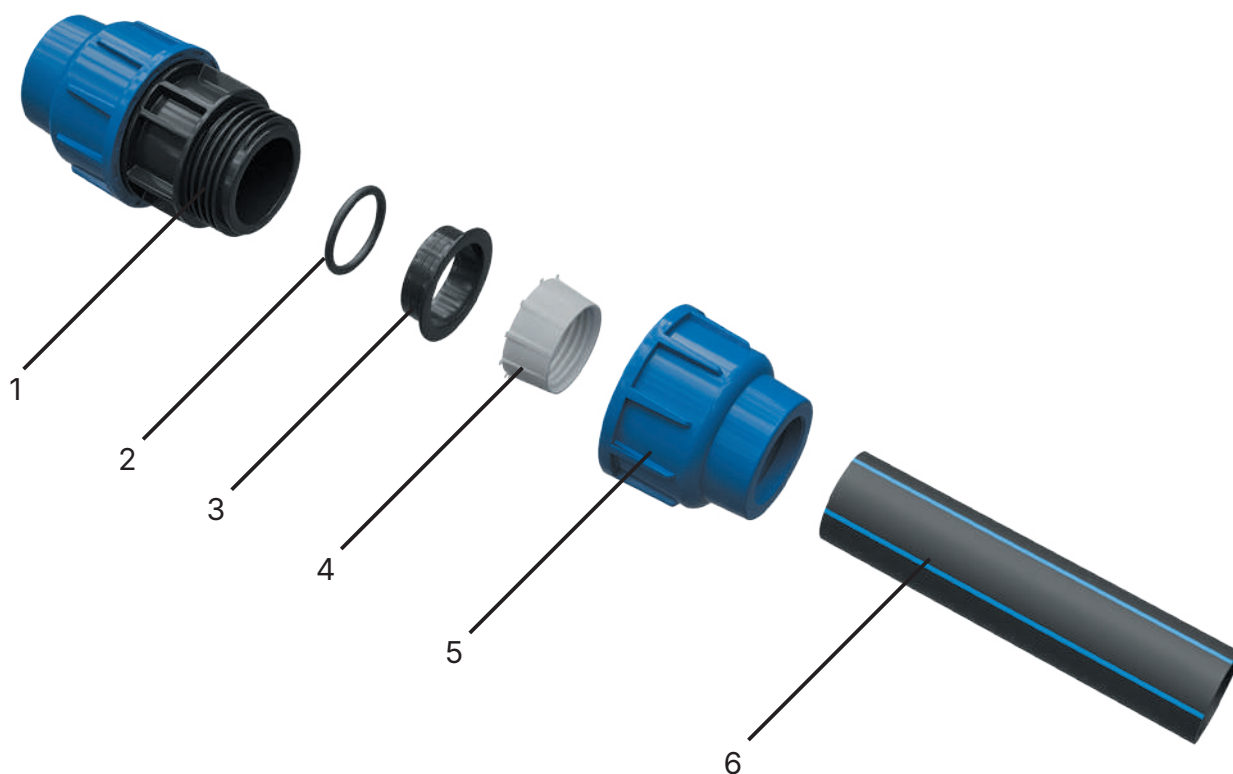
КОНСТРУКЦИЯ КОМПРЕССИОННЫХ ФИТИНГОВ

Конструкция компрессионной части фитинга представлена на Рисунке 1. Составные части фитинга (кроме уплотнительного кольца) производятся методом литья под давлением. Корпус, гайка, втулка изготавливаются из полипропилена. Толщина стенки в любом месте фитинга рассчитана на максимальное рабочее давление 1,6 МПа (PN16). Цвет корпусов фитингов черный, гаек – синий. Цвет других частей фитингов не регламентируется.

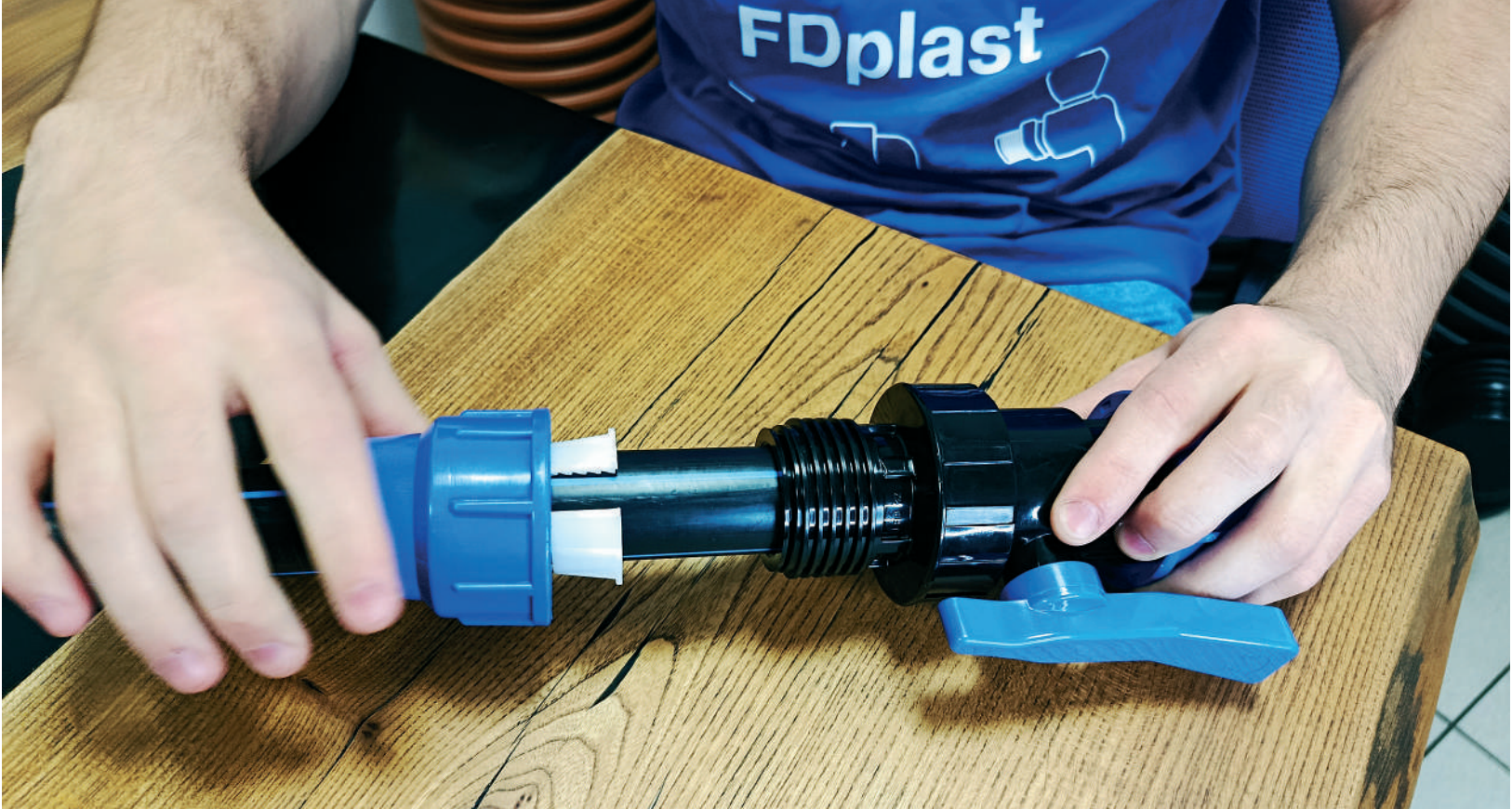
Соединение гайки (поз.5) и корпуса

(поз.1) осуществляется при помощи трапецевидной резьбы, которая позволяет выдерживать большие осевые нагрузки. Конструкция уплотнительного кольца исключает самопроизвольное его выпадение из корпуса фитинга при сборке и разборке и обеспечивает герметичность соединения трубы с фитингом. Цанга (поз.4) имеет специальный профиль внутренней поверхности, который предотвращает выпадение полиэтиленовой трубы (поз.6) из корпуса фитинга под давлением воды.

Рисунок 1. Конструкция компрессионной части фитинга.



№ п/п	Наименование	Материал
1.	Корпус	Полипропилен
2.	Кольцо (уплотнительный элемент)	NBR (Бутадиен-нитрильный каучук)
3.	Втулка	Полипропилен
4.	Цанга (компрессионный элемент)	Полиоксиметилен (ПОМ)
5.	Гайка	Полипропилен
6.	Труба	ПНД



ОБЛАСТЬ ПРИМЕНЕНИЯ КОМПРЕССИОННЫХ ФИТИНГОВ

Компрессионные фитинги применяются для упрощения и ускорения соединения полиэтиленовых труб.

Широкое применение они нашли при монтаже систем полива в сельском хозяйстве, для подвода воды для орошения в теплицах и на открытом грунте, сборке водопровода на дачных участках, а также при

строительстве фонтанов и искусственных водоемов.

Компрессионные фитинги применяют в малоэтажном строительстве: устанавливают в колодцах водоснабжения, производят с их помощью врезку в уличный магистральный водовод, делают разводку воды в дом и на участок.

ПРЕИМУЩЕСТВА КОМПРЕССИОННЫХ ФИТИНГОВ ДЛЯ ПНД ТРУБ

- Простое и быстрое соединение ПНД-трубопроводов.
- Возможность проведения многократного монтажа и демонтажа ПНД-трубопровода.
- Высокая коррозионная и химическая стойкость к воздействию агрессивных сред.
- Универсальность использования — для технической и питьевой воды.
- Хорошая пропускная способность благодаря гладкой внутренней поверхности.
- Безопасность использования. Материал фитинга не выделяет вредных веществ, не меняет состав транспортируемой среды.
- Возможность соединения с металлическими трубопроводами.
- Длительный срок службы более 50 лет.

ТЕХНОЛОГИИ МОНТАЖА

Проектирование, монтаж и эксплуатацию систем напорных трубопроводов с использованием фитингов из полипропилена компрессионного типа следует выполнять в соответствии с требованиями СП 40-102-2000, СН 550-82, отраслевыми и ведомственными нормами, а также рекомендациями производителя, утвержденными в установленном порядке.

Фитинги, хранившиеся или транспортировавшиеся при температуре ниже 0°C, должны быть перед монтажом выдержаны в течение 2 часов при температуре не ниже +5°C. Все используемые материалы не должны иметь загрязнений и повреждений.

Трубопровод монтируется без использования специального оборудования. Соединение фитингов осуществляется вручную в течение нескольких минут, благодаря тому, что фитинги поставляются в собранном, готовом к установке виде. Правильный монтаж компрессионных фитингов обеспечит надежное функционирование трубопровода в течение длительного времени.

ТИПОВАЯ ТЕХНОЛОГИЯ СБОРКИ КОМПРЕССИОННЫХ ФИТИНГОВ

1. Сделать ровный рез трубы требуемой длины под прямым углом к ее оси.



2. С торца снять фаску ножом или фаскоснимателем.



3. Трубу вставить в корпус и нанести маркером метку глубины ввода. Ее край смазать силиконовой смазкой или смочить жидким мылом*.



4. На трубу надеть элементы фитинга: цангу и компрессионную гайку.



5. Трубу ввести в отверстие корпуса до метки. При этом необходимо приложить усилие, чтобы преодолеть сопротивление уплотнительного кольца.



6. Затянуть компрессионную гайку вручную до упора. Фитинги диаметром до 50 мм включительно затянуть окончательно только рукой.



* При соединении металлических труб с резьбовыми компрессионными фитингами, герметизацию резьбового соединения производить с использованием фторопластовой ленты (ФУМ), другими полимерными уплотнительными материалами или специальными анаэробными клеями, герметиками. ФУМ лента должна накручиваться по всей площади резьбы и по направлению скручивания фитингов.

ПОКАЗАТЕЛИ СВОЙСТВ МАТЕРИАЛОВ

Свойства полипропилена PP, используемого в деталях компрессионных фитингов FD® регламентируются **межгосударственными стандартами ГОСТ**, приведенными в таблице 2.

Таблица 2. Основные показатели свойств полипропилена.

№ п/п	Наименование показателя	Методика определения	Значение
1.	Плотность, г/см ³	ГОСТ 15139	0,900-0,910
2.	Насыпная плотность гранул, г/см ³	ГОСТ 26996	0,480-0,520
3.	Температура плавления, °С	ГОСТ 21553	160-165
4.	Температура размягчения по Вика (10Н), °С	ГОСТ 15088	125-152
5.	Предел текучести при растяжении, МПа	ГОСТ 11262	более 20
6.	Относительное удлинение при пределе текучести, %, не менее	ГОСТ 11262	14
7.	Модуль упругости при растяжении, МПа	ГОСТ 11262	более 1250
8.	Относительное удлинение при разрыве, %	ГОСТ 11262	более 400
9.	Ударная вязкость по Изоду с надрезом при 0° С, Дж/м ² , не менее	ГОСТ 19109	70
10.	Ударная вязкость по Изоду с надрезом при -20 °С, Дж/м ² , не менее	ГОСТ 19109	80
11.	Коэффициент линейного теплового расширения, °С ⁻¹	ГОСТ 15173	(1,1-1,4) x 10 ⁻⁴
12.	Коэффициент теплопроводности, Вт/м °С	ГОСТ 23630.2	0,16 – 0,22
13.	Удельная теплоемкость при 20°С, кДж/кг°С	ГОСТ 23630.1	1,93
14.	Показатель текучести расплава, г/10 мин.: 2300/2,16 кг	ГОСТ 11645	0,3 – 3,5
15.	Разброс показателя текучести расплава в пределах партии, %, не более	ГОСТ 26996	±10
16.	Стойкость к термоокислительному старению при 150°С, час, не менее	ГОСТ 26996	2000
17.	Массовая доля летучих веществ, %, не более	ГОСТ 26996	0,09
18.	Массовая доля золы, %	ГОСТ 26996	0,025 – 0,035
19.	Водопоглощение за 24 часа, %	ГОСТ 4650	0,01–0,03
20.	Температура хрупкости, °С	ГОСТ 16782	-50

СЫРЬЕ

При производстве полипропиленовых труб и фитингов марки FD используется сырье **HYOSUNG TOPILENE R200P**.

Topilene® R200P – это специально разработанный рандом-сополимер, который имеет отличные показатели долгосрочного гидростатического давления, сопротивления и теплоемкости. Это оптимальный материал для производства всех типов ПП-Р труб и фитингов для горячего и холодного водоснабжения. Он химически стоек к большинству растворителей как кислотного, так и щелочного типа (таблица 3).

Таблица 3. Механические и термические свойства полипропилена Topilene® R200P

Свойство	Метод	Ед. изм.	Значение
Индекс текучести расплава (230 °С, 2,16 кг)	D1238	г/10мин	0,25
Плотность	D792	г/см	0,90
Предел прочности при растяжении	D638	кг/см	270
Модуль упругости при изгибе	D790	кг/см	9,000
Ударная вязкость с надрезом по Изоду(23°С / -10°С)	D256	кг-см/см N.B /	5,0
Твердость по Роквеллу	D785	R-Шкала	75
Температура теплового прогиба	D648	°С	90
Температура размягчения по Вика	D1525	°С	130
Среднее значение линейного теплового расширения(0°С-80°С)	Дилатометр	К -1	1.5*10-4

ЛАБОРАТОРИЯ ПО КОНТРОЛЮ КАЧЕСТВА

Собственная лаборатория по контролю качества продукции оснащена современными приборами для определения прочности и герметичности, что позволяет еще на стадии производства исключить всевозможные дефекты. Ежедневные испытания подтверждают высокое качество выпускаемой продукции.

Гигиенические свойства труб и фасонных деталей, изготовленных на Московском заводе FDplast, подтверждены сертификатом Государственного комитета санитарно-эпидемиологического надзора РФ (СанПиН 2.1.4.1074-01).

Соответствие труб и фасонных деталей из полипропилена российским стандартам (ГОСТ 32415-2013, ГОСТ Р 53630-2015, ТУ 22.21.21-001.03637755-2017) подтверждено сертификатом Госстандарта России.

УСЛОВИЯ ХРАНЕНИЯ И ТРАНСПОРТИРОВКИ

Фитинги транспортируют любым видом транспорта в соответствии с правилами перевозки грузов, требованиями погрузки и крепления грузов, действующими на данном виде транспорта. Транспортирование следует производить с максимальным использованием вместимости транспортного средства.

Фитинги следует оберегать от ударов и механических нагрузок, а их поверхность – от нанесения царапин. При перевозке, упаковке фитинги необходимо укладывать на ровную поверхность транспортных средств, предохраняя от острых металлических углов и ребер платформы.

Транспортирование и погрузочно-разгрузочные работы должны производиться при температуре не ниже минус 10°C. Транспортировка фитингов при более низких температурах допускается только при использовании специальных средств, обеспечивающих фиксацию изделий (упаковок с изделиями) и соблюдении особых мер предосторожности.



Транспортирование изделий при температуре ниже -20°C запрещается.

Погрузочно-разгрузочные работы на предприятии должны производиться в соответствии с ГОСТ 12.3.020. Сбрасывание коробок с фитингами с транспортных средств не допускается.

Фитинги следует хранить в неотапливаемых складских помещениях, исключая вероятность их механических повреждений. В случаях хранения в отапливаемых складах, изделия должны складироваться не ближе одного метра от отопительных приборов.

Фитинги должны быть защищены от воздействия прямых солнечных лучей и атмосферных осадков.

Условия хранения фитингов по ГОСТ 15150 (раздел 10) – условия 2 (С) или 5 (ОЖ4). Допускается хранение фитингов, упакованных в картонные коробки и укрытых светостабилизированной пленкой, в условиях 8 (ОЖ3) по ГОСТ 15150 сроком не более 6 месяцев, включая срок хранения у изготовителя.

Высота штабеля при хранении упаковок фитингов не должна превышать 2 метров.

УТИЛИЗАЦИЯ

Утилизация изделия (переплавка, захоронение, перепродажа) производится в порядке, установленном Законами РФ от 22 августа 2004г. №122-ФЗ «Об охране атмосферного воздуха», от 10 января 2003 г. № 15-ФЗ «Об отходах производства и потребления», а также другими российскими и региональными нормами, актами, правилами, распоряжениями принятыми во исполнение указанных законов.

ГАРАНТИЙНЫЕ ОБЯЗАТЕЛЬСТВА

Фитинги из полипропилена соответствуют требованиям безопасности, требованиям ГОСТ 32415-2013 при условии соблюдения правил использования, транспортировки, хранения, монтажа и эксплуатации. Гарантия распространяется на все дефекты, кроме случаев:

- нарушения режимов хранения, монтажа, испытания, эксплуатации и обслуживания изделия;
- ненадлежащей транспортировки и погрузочно-разгрузочных работ;
- наличия следов воздействия веществ, агрессивных к материалам изделия;



- наличия повреждений, вызванных пожаром, стихией, форс-мажорными обстоятельствами;
- повреждений, вызванных несоблюдением указаний по проектированию и монтажу водопроводов.

УСЛОВИЯ ГАРАНТИЙНОГО ОБСЛУЖИВАНИЯ

Претензии к качеству товара могут быть предъявлены в течение гарантийного срока. Гарантийный срок – 2 года с даты изготовления (п. 11.2 ГОСТ 32415-2013).

Неисправные изделия в течение гарантийного срока ремонтируются или обмениваются на новые бесплатно. Решение о замене или ремонте изделия принимает изготовитель или уполномоченное им лицо.

Затраты, связанные с демонтажем, монтажом и транспортировкой неисправного изделия в период гарантийного срока покупателю не возмещаются.

В случае необоснованности претензии, затраты на диагностику и экспертизу изделия оплачиваются покупателем.

Производитель оставляет за собой право внесения изменений в конструкцию, улучшающие качество изделия при сохранении основных эксплуатационных характеристик.

НАПРАВЛЕНИЯ ДЕЯТЕЛЬНОСТИ ЗАВОДА



Напорные трубы
Ø 20 – 160 мм для
водоснабжения
и отопления

Фитинги PPR и запорно-
регулирующая арматура
PPR Ø 20 – 160 мм



Двухслойные
гофрированные трубы
и фасонные части
Ø 110 – 1200 мм



www.fdplast.ru

Офис в Москве:

Телефон: +7 (495) 640-88-38

Отдел оптовых продаж: sales@fdplast.ru

Отдел снабжения: supply@fdplast.ru

Адрес склада:

140050, Московская область,
пос. Красково, ул. Карла Маркса, д. 117Б

